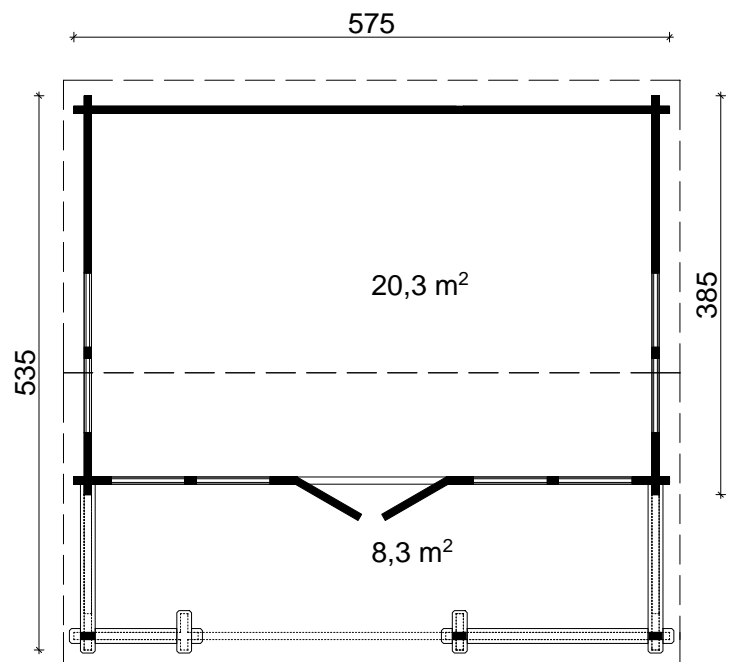
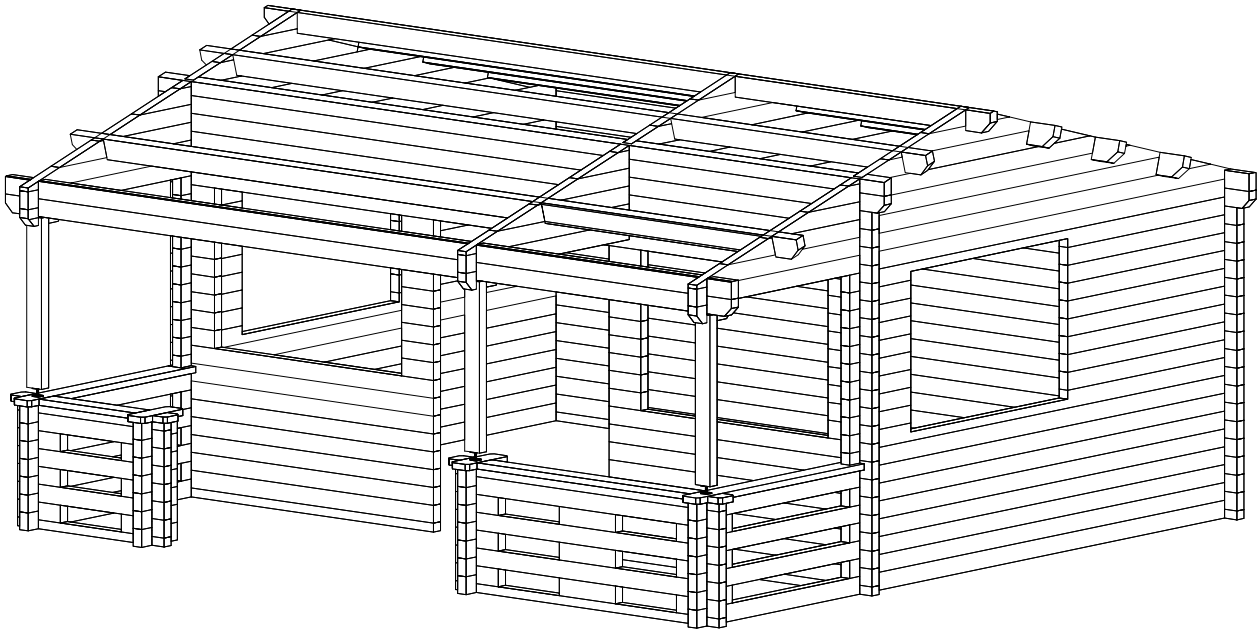


# Richard

Log length (W x D): 575x 535 cm

Wall size(outside): 555 x 515 cm · Log thickness: 70 mm



Note: All dimensions are approximate !

## 1. Generel information

### Kære kunde

Det glæder os, at du har valgt netop vores bjælkehus.

Læs venligst dette dokument grundigt igennem, før du påbegynder montagen af bjælkehuset. Dette vil sikre, at du undgår problemer.

Anbefalinger:

- Behold bjælkehuset indpakket indtil endelig montering. Skal pakken ligge ude i en længere periode, anbefales en pressening til forlængelse af liggeperioden.
- Når du vælger placeringen til dit bjælkehus, skal du sikre dig, at det ikke vil blive udsat for ekstreme vejrforhold (områder med kraftig snefald eller vind).

Har du efter læsning af dette dokument spørgsmål eller brug for vejledning, er du altid velkommen til at kontakte os på tlf. 75 66 28 75.

På [www.redskabshus.dk](http://www.redskabshus.dk) kan du trin for trin se byggeprocessen for et bjælkehus. Fremgangsmåden for det viste hus er den samme for alle vores bjælkehuse.

### Maling og vedligeholdelse

Træ er et naturmateriale, der varierer i struktur og form afhængigt af vækstforhold. Store og små revner, farveforskelle og vridninger samt en skiftende struktur af træ er ikke fejl, men et resultat af, at træ er et naturmateriale.

Ubeskyttet træ (undtagen fundamentbjælker) bliver grålige efter at have lagt uberørt et stykke tid. De kan blive mørke og mugne. For at beskytte trædelene til dit bjælkehus skal de straks behandles med et træbeskyttelsesmiddel.

Vi anbefaler, at du straks efter montering behandler dit bjælkehus med en god grundingsolie og herefter med en oliebaseret træbeskyttelse eller maling. Kun dette vil forhindre fugtindtrængning i træværket. Læs mere her: [www.solundhuse.dk/vedligehold-dit-traehus/](http://www.solundhuse.dk/vedligehold-dit-traehus/)

Når der males: Brug kvalitetsværktøj og maling. Følg anvisningen fra producentens sikkerheds- og brugsanvisninger for malingen og mal aldrig en overflade i stærkt sollys eller i regnvejr. Køber du ikke træbeskyttelse hos Sølund, anbefaler vi at kontakte en specialist om hvilken maling, der er egnet til ubehandlet nåletræ.

Korrekt behandling af træværket vil forlænge dit bjælkehus' levetid betydeligt. Vi anbefaler, at du inspicerer bjælkehuset grundigt en gang hvert halve år.

## 2. Forberedelse før montage

### Værktøj og hjælpemidler

Til montering af bjælkehuset skal du bruge følgende værktøj:

# S Ø L U N D

- Montagesæt
- Stige
- Hammer
- Vaterpas
- Skruetrækker
- Sav
- Kniv
- Målebånd
- Tang
- Skruemaskine

**RÅD:** For at undgå splinter anbefaler vi, at du bruger beskyttelsehandsker under montagen.

## **Forberedelse af montage:**

Sorter delene ifølge vægtegningerne i manualen og placer dem på de fire sider af huset i rækkefølgen for montage (fig. 1).

**BEMÆRK:** Anbring aldrig delene direkte på græs eller på et mudret underlag, da det vil være meget vanskeligt eller endog umuligt at rense dem senere.

## **Fundament**

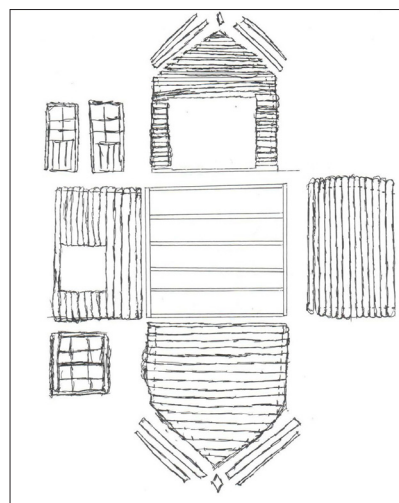
Et godt fundament er det vigtigste for at garantere varigheden og sikkerheden af dit hus. Kun et helt plan og solidt fundament, vil sikre problemfri montage af huset, dets stabilitet og især tilpasning af dørene. Med et godt fundament vil dit hus stå mange år frem.

Vi anbefaler følgende fundamentmuligheder:

- Punktfundament
- Fundament af have- eller fortovsfliser
- Fuldstøbt betonfundament

Læs mere om valg af fundament her:

[www.solundhuse.dk/valg-af-fundament/](http://www.solundhuse.dk/valg-af-fundament/)



*Fig. 1. Klargøring før montage:  
Fordel de relevante dele ved hver af  
husets fire sider.*

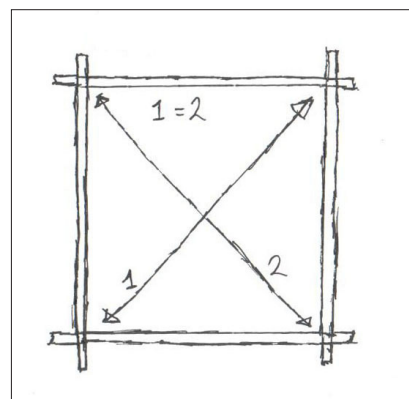
## **3. Samling af huset**

### **Generelt om bundrammen (Fundamentbjælker)**

Husets bundramme skal være helt flad og plan for at sikre, at monteringen gennemføres uden problemer.

**BEMÆRK:** Forskellige huse kan have forskellige fundament-placeringer - se vedlagte bundrammetegning.

Placer de imprægnerede bundrammebjælker på det færdige



*Fig. 2. Diagonalmål: Skal give samme  
mål på længde 1 og 2.*

# S Ø L U N D

fundament i overensstemmelse med tegningen med lige store intervaller. Sørg for, at bjælkerne er plane, før de bliver skruet sammen.

OBS: Kontroller diagonalmålene og juster sokkelrammen om nødvendigt. Kun hvis de diagonale mål er fuldstændigt ens, kan du fortsætte montagen (fig. 2).

RÅD: For at sikre beskyttelse mod vind og storm, anbefales det at fastgøre bundrammebjælkerne til det støbte fundament. Til dette kan du bruge for eksempel vinkelbeslag, karmskruer eller andet. Dette er ikke inkluderet i pakken.

Vi anbefaler også at lægge murerpap/vindpap eller lignende mellem fundament og bundrammen for at undgå, at fugt trænger op nedefra (ikke inkluderet).

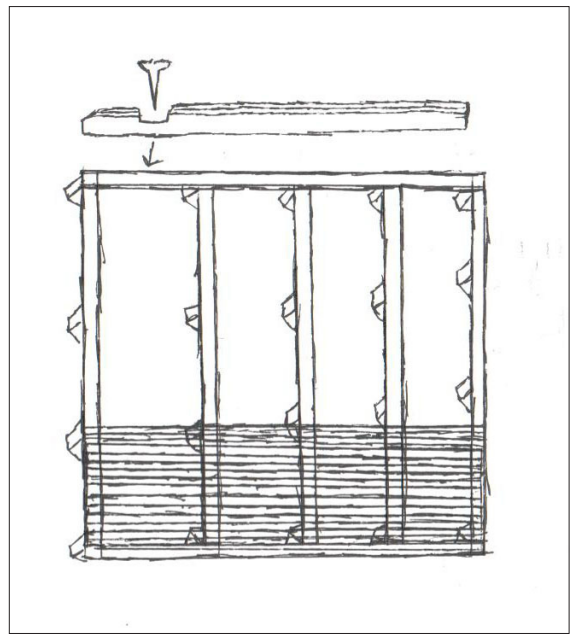


Fig. 3. Illustration af bundrammebjælkerne og montage af gulvbrædder. Første række af væg-bjælker skrues fast til bundrammen.

## Generelt om vægge

Når du installerer væggene, er det vigtigt at huske:

- Væg bjælkerne samles altid med deres tunge/fer opad
- Hvis det er nødvendigt, skal du bruge gummihammer (og evt. en slåklods til at slå på). Slå aldrig direkte på fer med hammeren.

Monter væggene i overensstemmelse med de vedlagte vægplaner.

1. Monter de halvskårne vægbrædder og fastgør dem med skruer til bundrammebjælkerne.
2. Monter derefter sidevægs-brædderne. Sørg for, at det første lag af brædder ligger en smule ud over de imprægnerede bundrammebjælker (3-5 mm). Du vil således beskytte huset mod fugt, så der skabes frit løb af regnvand ned til jorden.

Fortsæt montage af væggene ved kraftigt at tvinge væg bjælkerne ned i hinanden. Om nødvendigt brug slåblokken til at hamre på. Glem ikke at starte montagen af døren og vinduerne løbende med resten af montagen. Montage af dør påbegyndes ofte efter 5.-6. lag af bjælker eller som manualen foreskriver (fig. 4).

## Generelt om døre og vinduer

### Dørramme

- Leveres dørrammen i separate dele, skal du selv samle den:
  - For at gøre dette, skal du samle de fire dele af rammen og skrue dem sammen.
  - Sørg for, at den del af rammen med den dybeste udskæring installeres opad. Sidekarmene kendetegnes ved, at de har hængsler.

# S Ø L U N D

- Det anbefales, at du monterer selve døren til sidst, medmindre manualen foreskriver noget andet.

- Leveres dørrammen samlet, skal den blot monteres på vægbjælkerne.

## Dørinstallation

Dørrammen placeres i den formede åbning og presses med kraft på det nedre bræt (fig. 4).

Hvis det er en dobbeltdør, placeres døren på hængslerne nu.

For at åbne og lukke døren; påsæt de separat pakkede håndtag og lås.

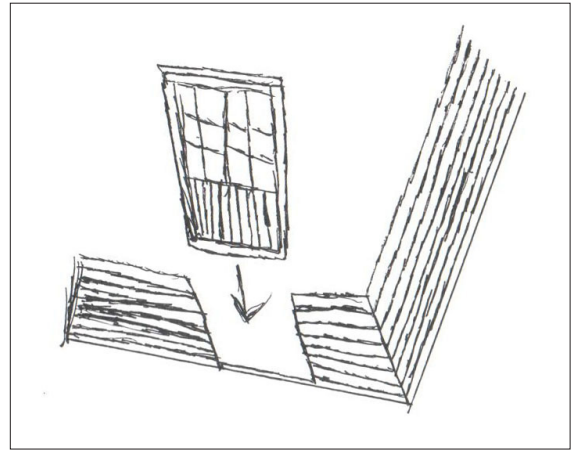


Fig. 4. Montering af dør: Ofte efter 5-6 lag vægbrædder (se manual).

## Vinduesinstallation

Forsæt med installationen af vægbrædder, indtil du når vindueshøjde. Vedlagte vægplan (se manual) viser, hvor mange brædder, der skal være under vinduet. Installer vinduet på samme måde som døren. Ligesom ved døren skal du her presse vinduesrammen sammen med vinduet ned på det nedre bræt i den formede åbning. Sørg for, at vinduet vender rigtigt.

Bemærk: Døre og vinduer må ikke fastgøres på vægbrædderne, da træværket skal have plads til at arbejde efter vind og vejr.

Finjustering ved døre og vinduer i 2-3 uger efter huset er samlet, kan være nødvendigt, da huset derefter vil have tilpasset sig vejrforholdene, og brædderne er faldet på plads.

Læs om justering af døre og hængsler her:

[www.solundhuse.dk/justering-af-doere-og-haengsler/](http://www.solundhuse.dk/justering-af-doere-og-haengsler/)

## Generelt om tag

Før du installerer taget, skal du sikre dig, at huset er helt plan. Brug et vaterpas til at kontrollere alle væggene.

Bemærk: Brug en stabil stige eller stillads ved montage af taget. Taget kun er beregnet til at holde et lige tryk (sne, vind osv.) og ikke et direkte tryk på et bestemt punkt.

Begynd monteringen af tagbrædderne fra forkanten af huset. Tryk brædderne forsigtigt sammen og sæt dem sammen foroven med søm eller skruer. De fastsømmes til spærrerne og de øverste vægbrædder.

- Under hele processen med montering af tagbrædderne er det vigtigt, at du sikrer, at brædderne er på det samme højdepunkt på spærrerne i begge sider. Sørg også for, at tagskægget/udhænget har den samme ensartede afstand.

# S Ø L U N D

---

- Tagbrædderne skal være lig med spærrernes ender både foran og bagtil. Hvis det er nødvendigt, saves brædderne til, så de passer i bredden og går til enderne på spærrerne.

Følger der shingles tagpap med til dit hus, kan du læse og se video om, hvordan du monterer disse her: [www.solundhuse.dk/shingles-tagpap/](http://www.solundhuse.dk/shingles-tagpap/)

## Generelt om gulv

Når huset er helt færdigbygget, kan du montere gulvbrædderne for at undgå unødigt snavs og skidt på brædderne. Enkelte brædder skal muligvis tilpasses.

**BEMÆRK:** Afhængigt af klimaet og husets placering kan gulvbrædderne enten svulme op eller mindskes. Sørg evt. for ved samling af brædderne at have et mellemrum (1 mm.) for at give plads til, at brædderne kan udvide sig. Hvis brædderne er fugtige, kan du sammensætte brædderne helt tæt, da der, når de senere bliver tørre, kan forekomme mellemrum.

## Generelt om stormlister

Hvis stormlister er inkluderet i huspakken: Monter stormlisterne på indersiderne af husets gavle. Stormlisterne fastgøres med de medfølgende bolte. Huller til bolte bores med passende træbor. Hold afstanden som vist på tegningen, så der ikke opstår problemer, hvis/når træet hæver eller trækker sig sammen.

Hvis nødvendigt, forkort den øvre ende af stormlisten. Stram ikke skruerne for voldsomt, da træet skal have mulighed for at øges eller mindskes. Når huset har sat sig, skal du evt. tilpasse stormlisterne.

## Generelle råd

### **Problem: Revner/huller opstår mellem vægbrædderne**

Årsag: Der kan være eftermonteret dele til huset, som ikke tillader træet at vokse/mindskes.

Løsninger:

- Afmonter disse dele.
- Hvis døren/vinduet er fastgjort til vægbjælkerne med skruer/søm, fjernes disse skruer/søm.
- Hvis stormbjælkerne er skruet for stramt, løsnes møtrikker.
- Hvis nedløbsrør er installeret på væggen, løsne disse.

### **Problem: Døre og vinduer sidder fast**

Årsag: Huset/fundamentet har sat sig.

Løsning: Kontroller, om huset er i vater. Understøt bundramme, bjælker og vægge.

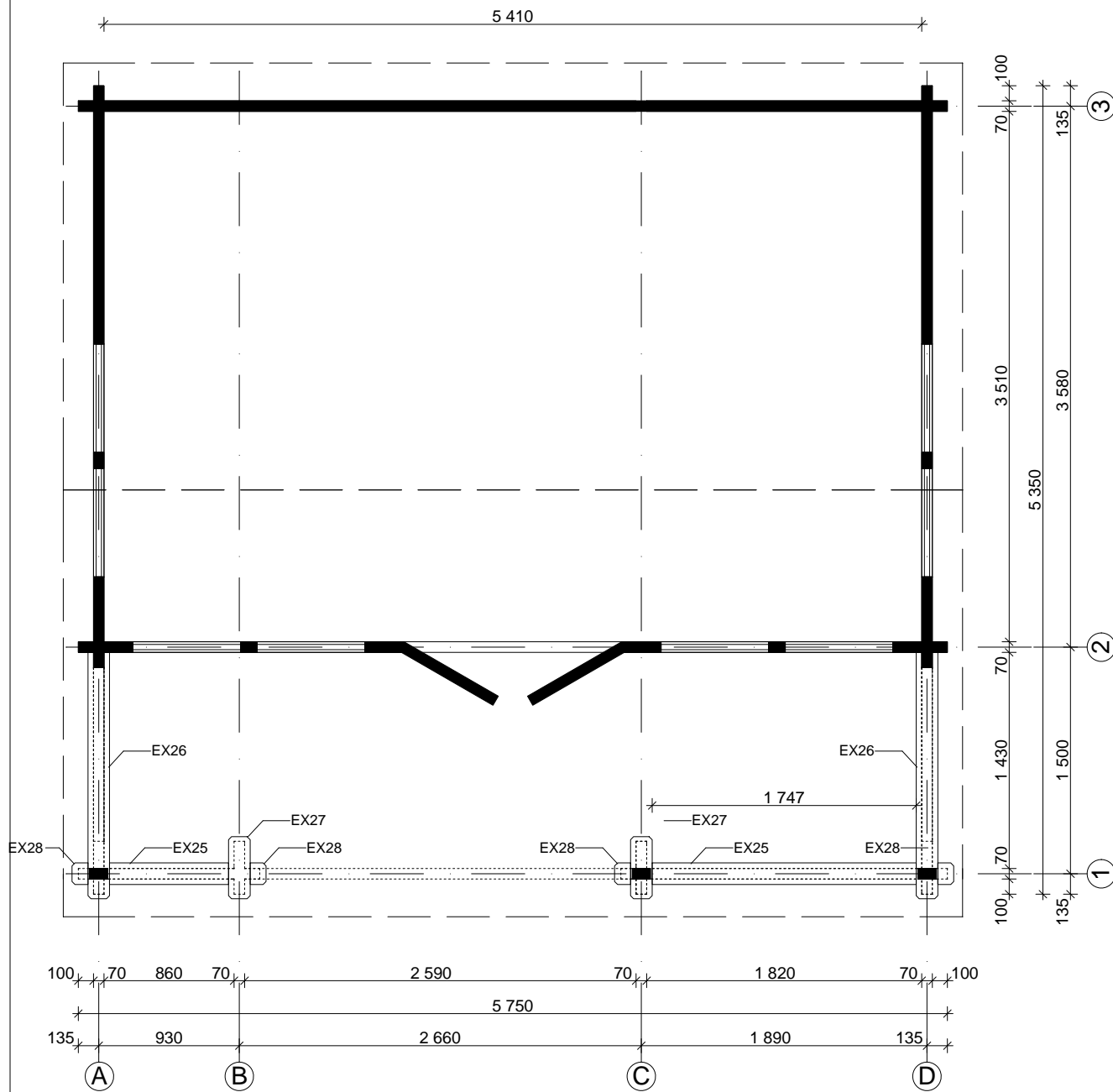
Årsag: Døre og vinduer er svulmet op på grund af fugt.

Løsning: Juster døren og vinduets hængsler. Hvis det er nødvendigt; fil døren eller vinduet.

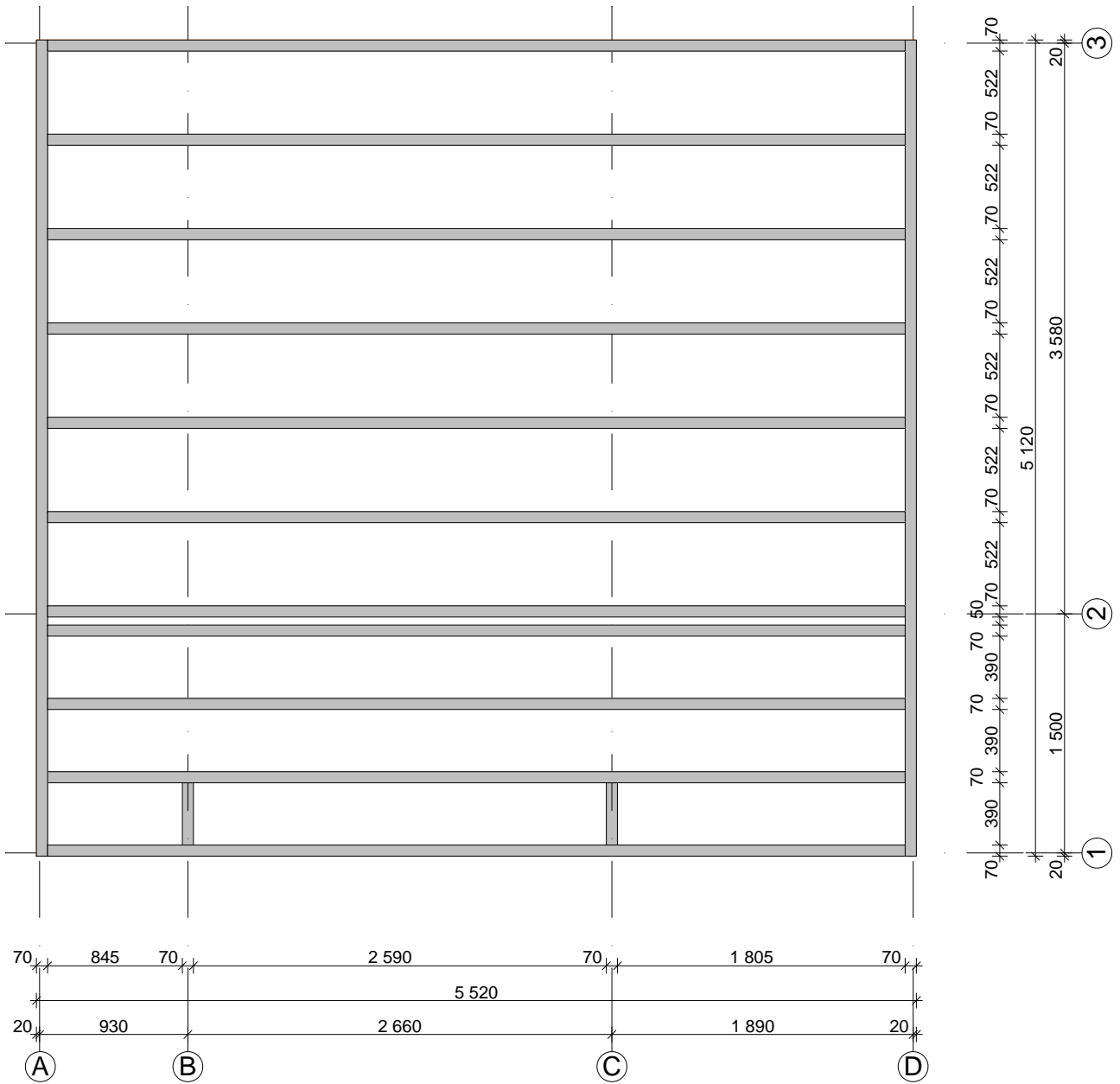
**Skulle der mod forventning opstå fejl eller mangler, kontakt da venligst straks Sølund Huse.**

**Vi ønsker dig alt succes med montagen af dit bjælkehus og meget glæde af huset fremover.**

# Richard 70/ 575 x 535 cm - Ground plan / Wandplan

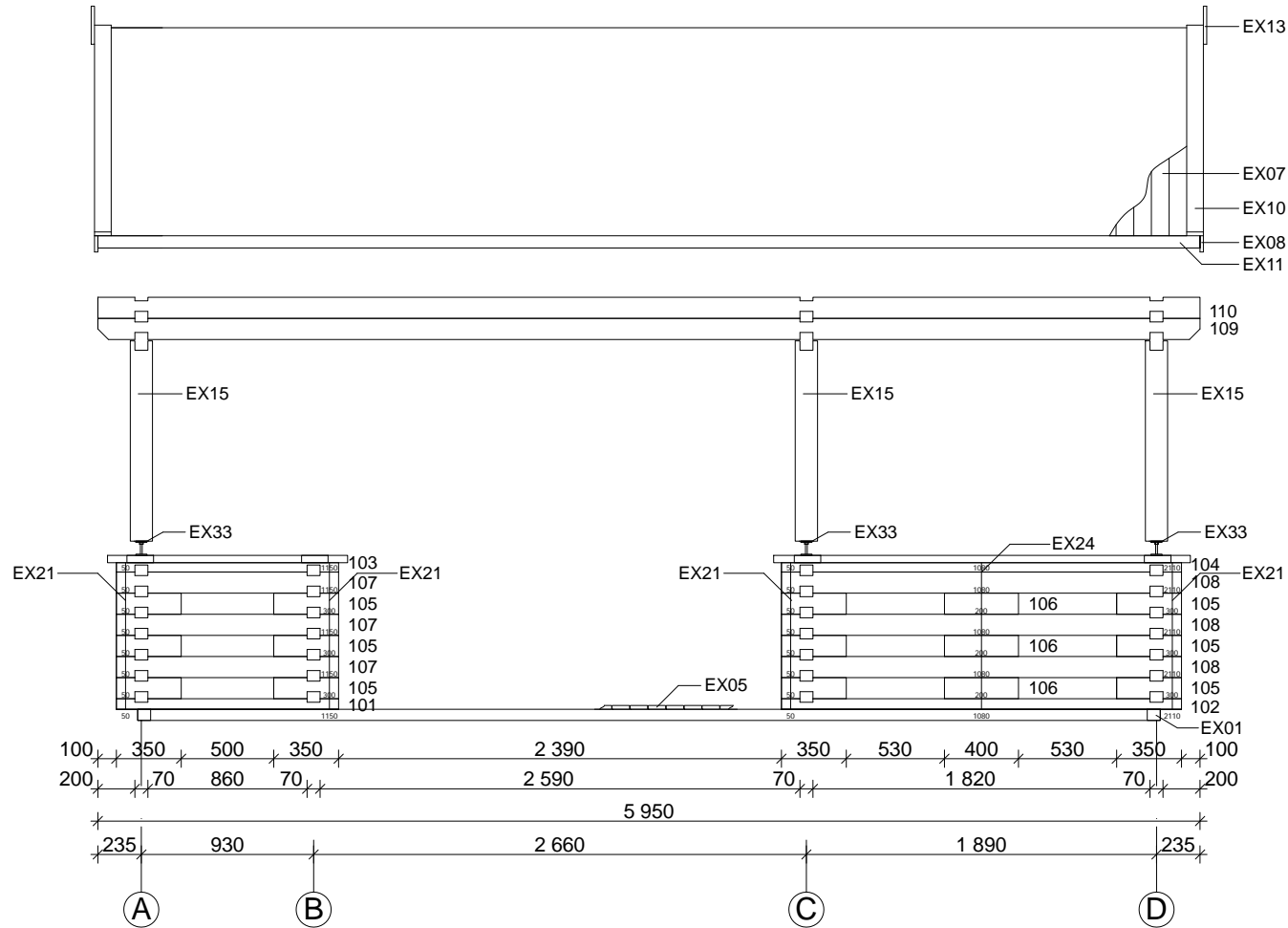


# Richard 70/ 575 x 535 cm - Foundation / Fundament

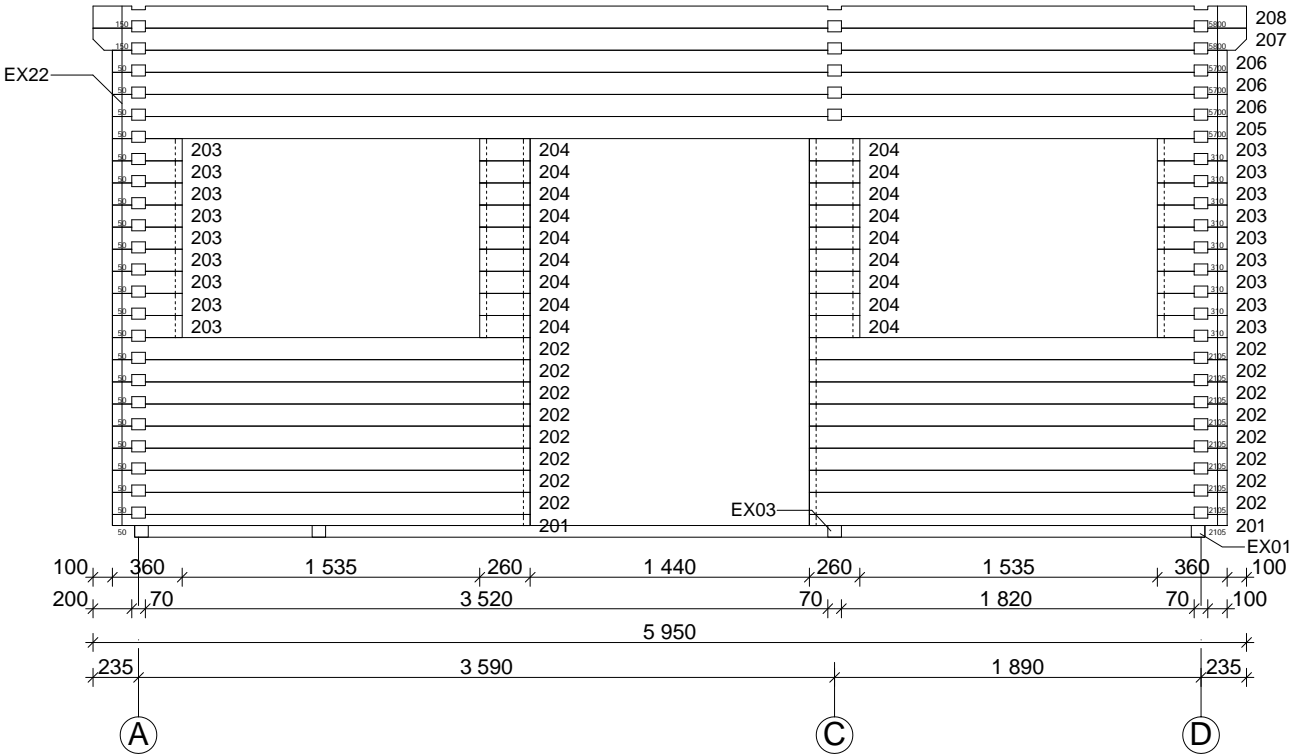




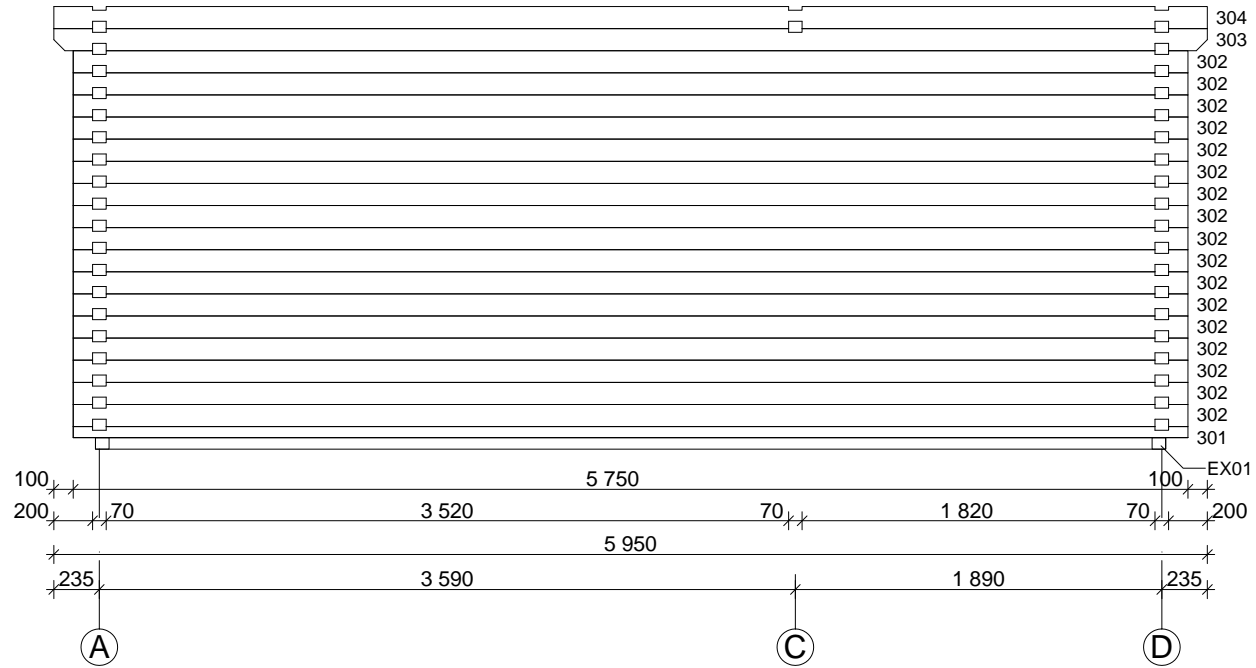
# Richard 70/ 575 x 535 cm - 1



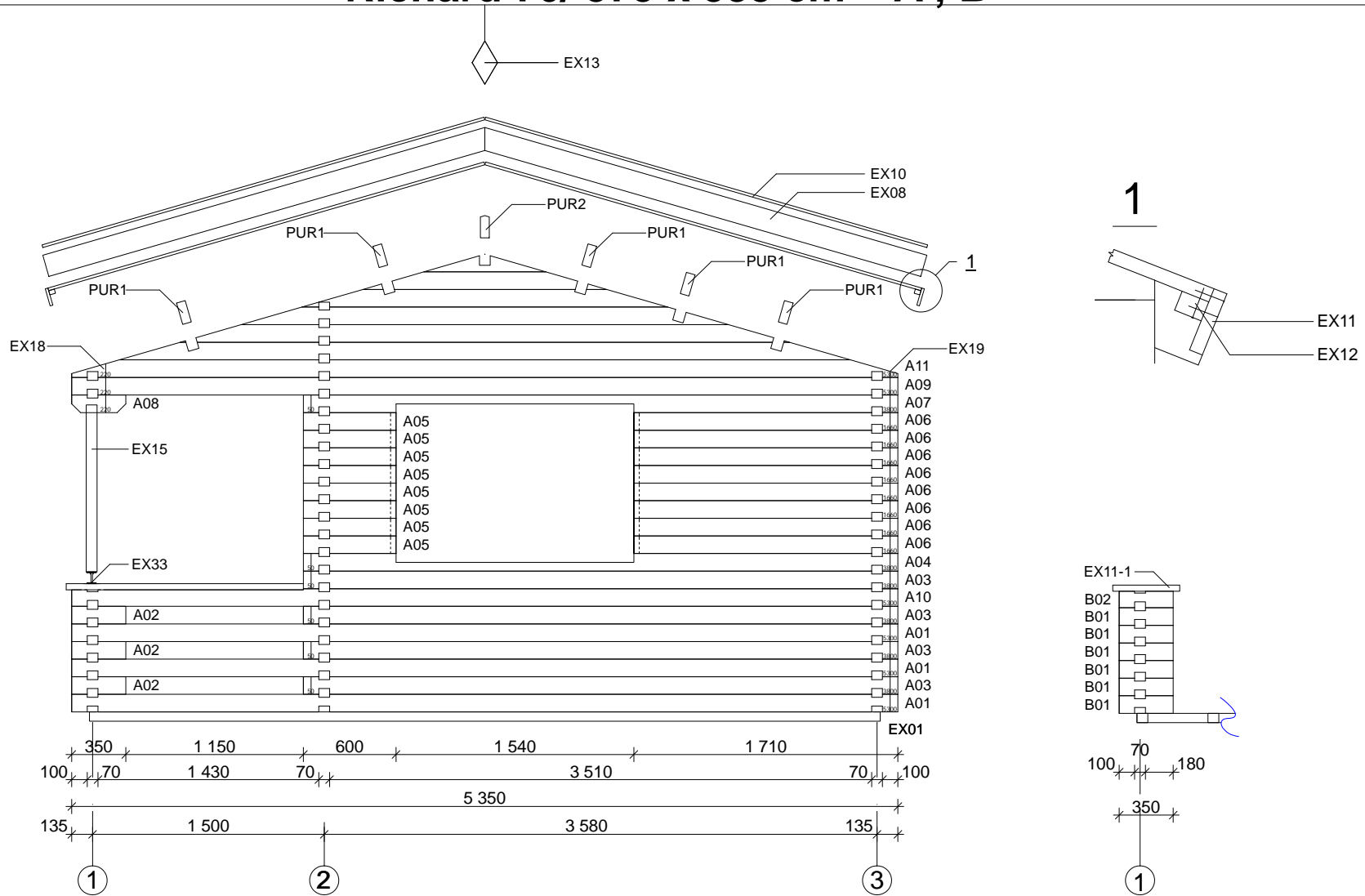
# Richard 70/ 575 x 535 cm - 2



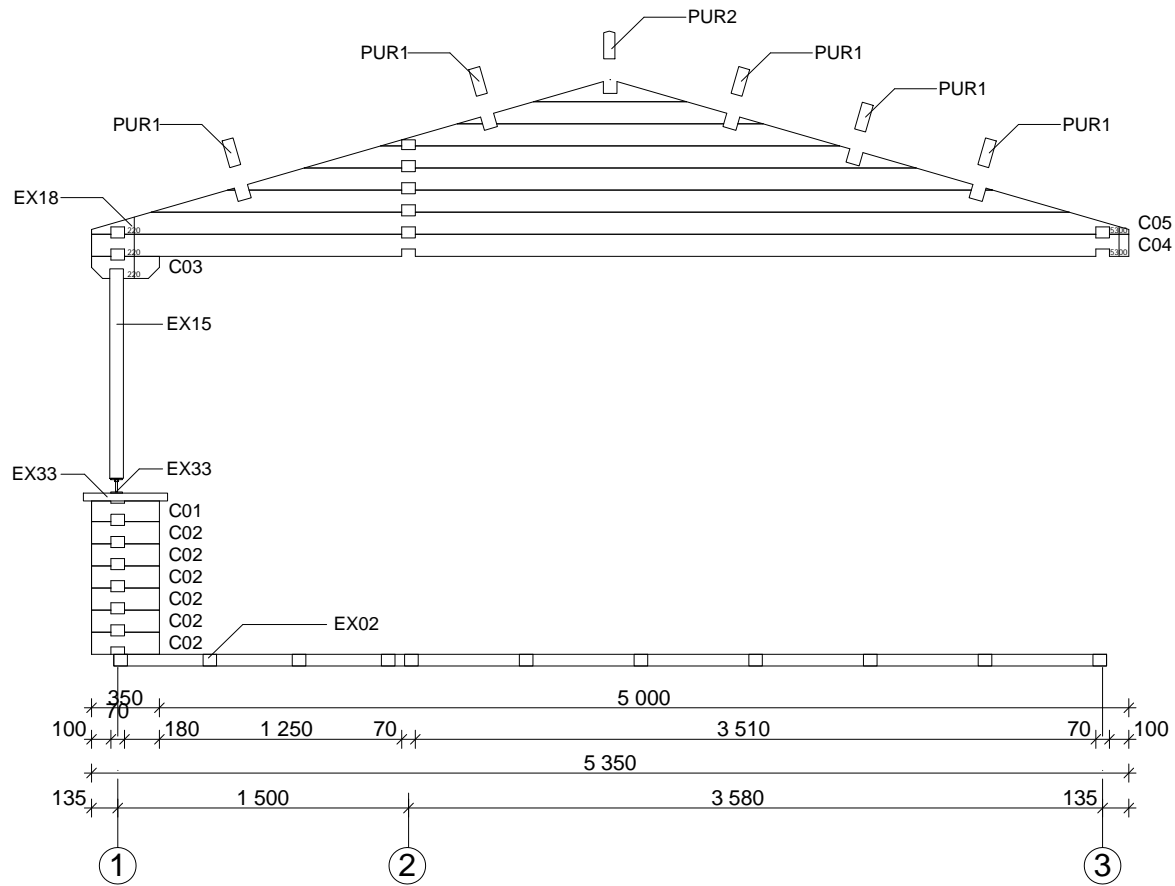
# Richard 70/ 575 x 535 cm - 3



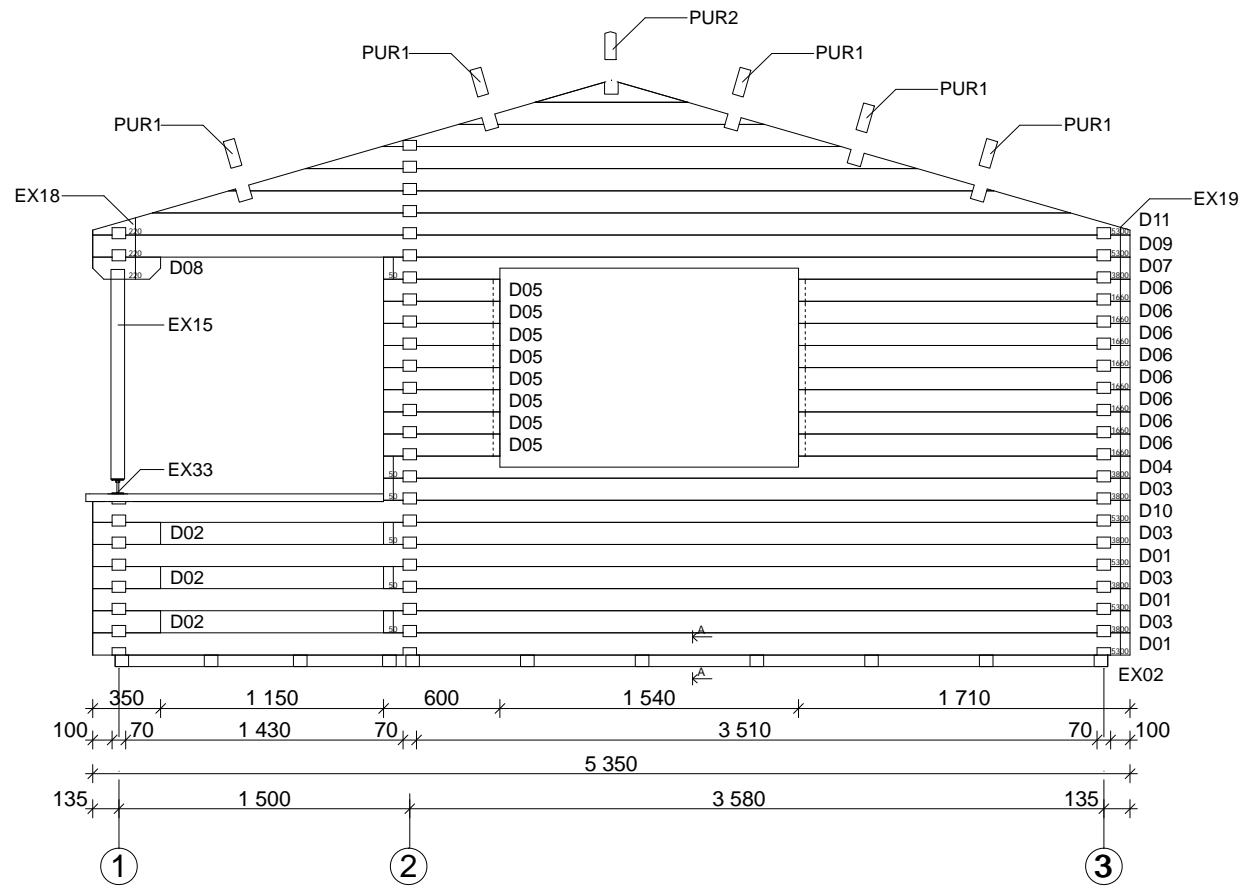
# Richard 70/ 575 x 535 cm - A ; B



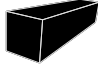


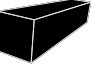

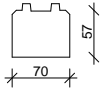
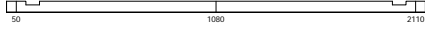

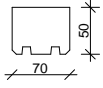
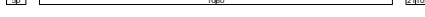

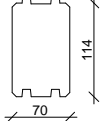
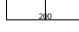

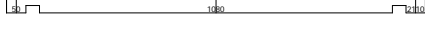


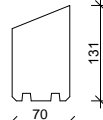
# Richard 70/ 575 x 535 cm - C





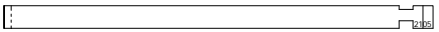
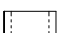

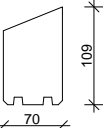
# Richard 70/ 575 x 535 cm - D



## Richard 70/ 575 x 535 cm - 1

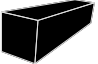



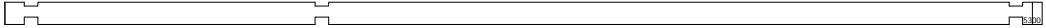
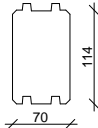
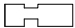




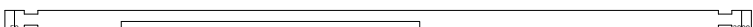
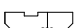


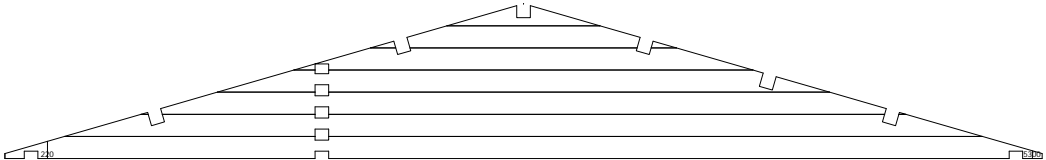
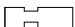

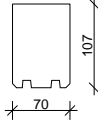
Nr.		 mm	 mm	 x
101			1200	1
102			2160	1
103			1200	1
104			2160	1
105			350	12
106			400	3
107			1200	3
108			2160	3
109			5950	1
110			5950	1

## Richard 70/ 575 x 535 cm - 2 ; 3

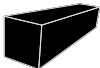


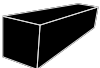

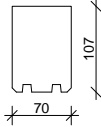

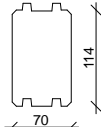
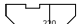

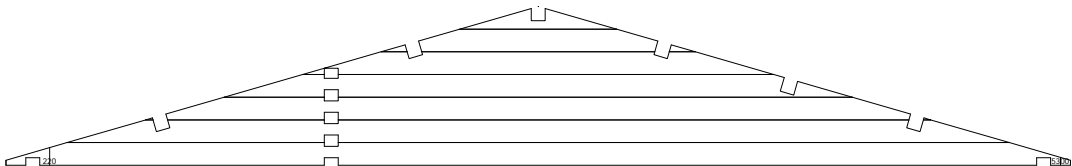
Nr.		 mm	 mm	 x
201			2155	2
202			2155	16
203			360	18
204			260	18
205			5750	1
206			5750	3
207			5950	1
208			5950	1
301			5750	1
302			5750	17
303			5950	1
304			5950	1

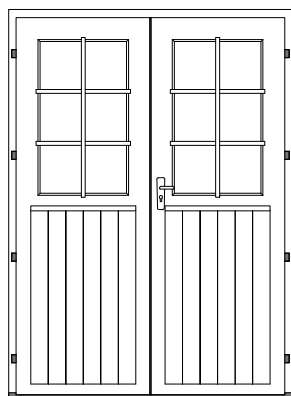


## Richard 70/ 575 x 535 cm - A ; B

Nr.		 mm	 mm	 x
A01			5350	3
A02			350	3
A03			3850	4
A04			3850	1
A05			600	8
A06			1710	8
A07			3850	1
A08			350	1
A09			5350	1
A10			5350	1
A11			5350	1
B01		350	6	
B02			350	1

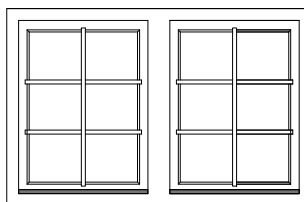
# Richard 70/ 575 x 535 cm - C

Nr.		 mm	 mm	 x
C01			350	1
C02			350	6
C03			350	1
C04			5350	1
C05			5350	1



**Double door 1st.**

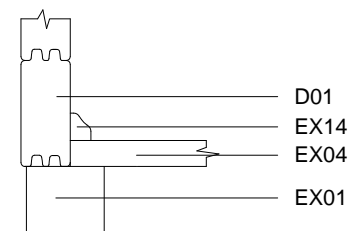
70 mm  
1425 x 1955 mm R



**Double window 4 st.**





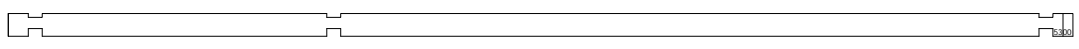
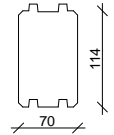

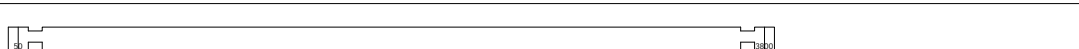
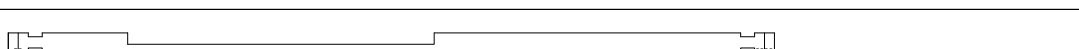



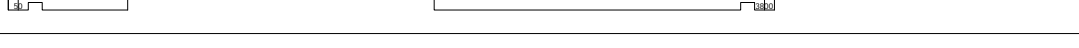

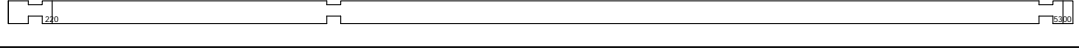
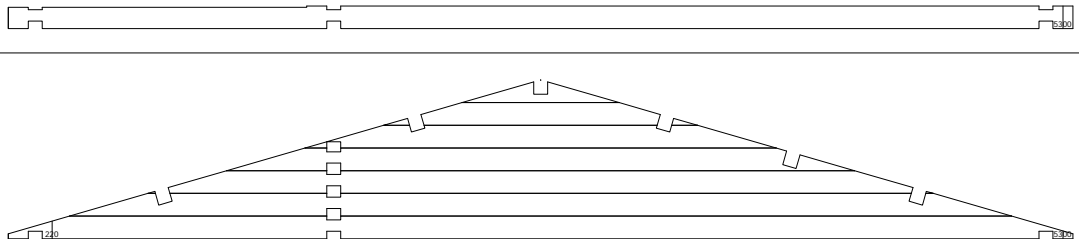
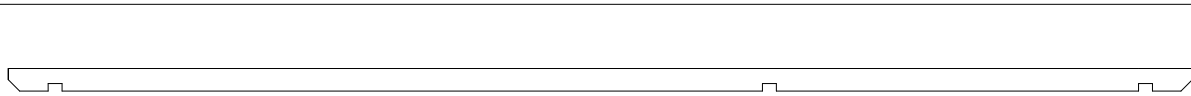
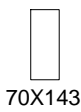
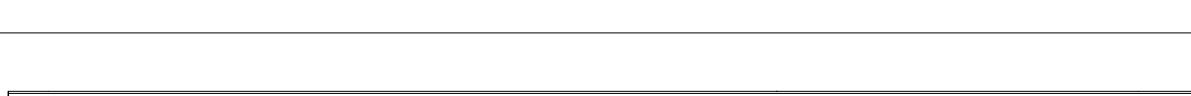
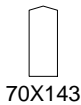
70 mm  
1530 x 990 mm

**A-A**




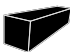
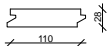
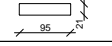
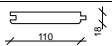
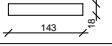
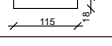
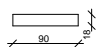

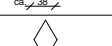
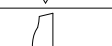
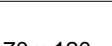


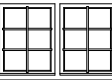


D01  
EX14  
EX04  
EX01

## Richard 70/ 575 x 535 cm - D

Nr.		 mm	 mm	 x
D01			5350	3
D02			350	3
D03			3850	4
D04			3850	1
D05			600	8
D06			1710	8
D07			3850	1
D08			350	1
D09			5350	1
D10			5350	1
D11			5350	1
PUR1		 70X143	5950	5
PUR2		 70X143	5950	1

## Richard70 mm / 575 x 535 cm - Specification

Nr.		 mm	 mm	 x
EX01			5120	2
EX02	Foundation beam	70 x 60	5380	11
EX03			390	2
EX04	Floor board		3505	50+1
EX05	Terrace board		1500	56
EX06	Roofing felt		--	--
EX07	Roof board		2940	110+2
EX08	Facia board		2980	4
EX09			-	-
EX10	Gable edge board		2980	4
EX11	Eave edging		5950	2
EX12	Eave edging slat		5950	2
EX13	Diamond			2
EX14	Baseboard		ca. 18,0 m	
EX15	Post	70 x 120	1080	3
EX16			-	-
EX17	Adjustable postfoot			3
EX18			360	3
EX19			2250	2
EX20	Threaded Rod	∅ 10	200	1
EX21			840	4
EX22			2720	2
EX23	Nut, washer			30
EX24	Dowel	∅ 16	150	4
EX25			800/1747	1/1
EX26	Handrail	40 x 143	1630	2
EX27			106	4
EX28			410	2
EX29	Screws 4,0 x 40; 4,5 x 70; 5,0 x 100			1 Bag
EX30	Nails 2,2 x 50; 2,5 x 70			1 Bag
EX38	Double door 1425 x 1955 mm double glazed /70 mm - R			1
EX39	Double window 1530 x 990 mm, double glazed / 70 mm			4
EX40	Hitblock	70 x 114	300-400	