

Melanie



1. Generel information

Kære kunde

Det glæder os, at du har valgt netop vores pavillon.

Læs venligst dette dokument grundigt igennem, før du påbegynder montagen af pavillonen. Dette vil sikre, at du undgår problemer.

Anbefalinger:

- Behold pavillonen indpakket indtil endelig montering. Skal pakken ligge ude i en længere periode, anbefales en pressening til forlængelse af liggeperioden.
- Når du vælger placeringen til din pavillon, skal du sikre dig, at den ikke vil blive udsat for ekstreme vejrforhold (områder med kraftig snefald eller vind).

Har du efter læsning af dette dokument spørgsmål eller brug for vejledning, er du altid velkommen til at kontakte os på tlf. 75 66 28 75.

Maling og vedligeholdelse

Træ er et naturmateriale, der varierer i struktur og form afhængigt af vækstforhold. Store og små revner, farveforskelle og vridninger samt en skiftende struktur af træ er ikke fejl, men et resultat af, at træ er et naturmateriale.

Ubeskyttet træ (undtagen fundamentbjælker) bliver grålige efter at have lagt uberørt et stykke tid. De kan blive mørke og mugne. For at beskytte trædelene til din pavillon skal de straks behandles med et træbeskyttelsesmiddel.

Vi anbefaler, at du straks efter montering behandler din pavillon med en god grundingsolie og herefter med en oliebaseret træbeskyttelse eller maling. Kun dette vil forhindre fugtindtrængning i træværket. Læs mere her: www.solundhuse.dk/vedligehold-dit-traehus/

Når der males: Brug kvalitetsværktøj og maling. Følg anvisningen fra producentens sikkerheds- og brugsanvisninger for malingen og mal aldrig en overflade i stærkt sollys eller i regnvejr. Køber du ikke træbeskyttelse hos Sølund, anbefaler vi at kontakte en specialist om hvilken maling, der er egnet til ubehandlet nåletræ.

Korrekt behandling af træværket vil forlænge din pavillons levetid betydeligt. Vi anbefaler, at du inspicerer pavillonen grundigt en gang hvert halve år.

2. Forberedelse før montage

Værktøj og hjælpemidler

Til montering af pavillonen skal du bruge følgende værktøj:

- Montagesæt
- Stige
- Hammer

S Ø L U N D

- Vaterpas
- Sav
- Kniv
- Målebånd
- Tang
- Skruemaskine

Forberedelse af montage:

Sorter delene ifølge vægtegningerne i manualen og placer de relevante dele ved pavillonens sider.

BEMÆRK: Anbring aldrig delene direkte på græs eller på et mudret underlag, da det vil være meget vanskeligt eller endog umuligt at rense dem senere.

Fundament

Et godt fundament er det vigtigste for at garantere varigheden og sikkerheden af din pavillon. Kun et helt plan og solidt fundament, vil sikre problemfri montage af pavillonen, dens stabilitet og især tilpasning af dørene. Med et godt fundament vil din pavillon stå mange år frem.

Vi anbefaler følgende fundamentmuligheder:

- Punktfundament
- Fundament af have- eller fortovsfliser
- Fuldstøbt betonfundament

Læs mere om valg af fundament her:

www.solundhuse.dk/valg-af-fundament/

3. Samling af pavillonen

Generelt om bundrammen (Fundamentbjælker)

Husets bundramme skal være helt flad og plan for at sikre, at monteringen gennemføres uden problemer.

BEMÆRK: Forskellige pavilloner kan have forskellige fundament-placeringer - se vedlagte bundrammetegning.

Placer de imprægnerede bundrammebjælker på det færdige fundament i overensstemmelse med tegningen med lige store intervaller. Sørg for, at bjælkerne er plane, før de bliver skruet sammen.

OBS: Kontroller diagonalmålene og juster sokkelrammen om nødvendigt. Kun hvis de diagonale mål er fuldstændigt ens, kan du fortsætte montagen (fig. 1).

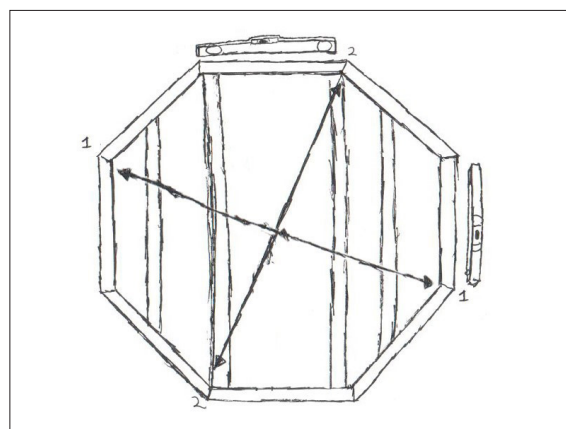


Fig. 1. Diagonalmål: Mål 1 til 1 og mål 2 til 2 skal være ens. Brug et vaterpas.

S Ø L U N D

RÅD: For at sikre beskyttelse mod vind og storm, anbefales det at fastgøre bundrammebjælkerne til fundamentet. Til dette kan du bruge for eksempel vinkelbeslag, karmskruer eller andet. Dette er ikke inkluderet i pakken.

Vi anbefaler også at lægge murerpap/vindpap eller lignende mellem fundament og bundrammen for at undgå, at fugt trænger op nedefra (ikke inkluderet).

Generelt om gulv

Afhængigt af klimaet og pavillonens placering kan gulvbrædderne enten svulme op eller mindskes. Sørg evt. for ved samling af brædderne at have et mellemrum (1 mm.) for at give plads til, at brædderne kan udvide sig.

Hvis brædderne er fugtige, kan du sammensætte brædderne helt tæt, da der, når de senere bliver tørre, kan forekomme mellemrum.

Generelt om vægge

Væggene i din pavillon består enten af hele elementer eller af løse bjælker. Se pavillonens manual.

- Ved montering af vægge som elementer skrues disse sammen (se manual).
- Ved montering af vægge bestående af løse bjælker, er det vigtigt at huske:
 - Væggbjælkerne samles altid med deres tunge/fer opad
 - Hvis det er nødvendigt, skal du bruge gummihammer (og evt. en slåklods til at slå på). Slå aldrig direkte på fer med hammeren. Monter væggene i overensstemmelse med de vedlagte vægplaner (se manual).
 - Hvis din pavillon har enkelte vægge uden vinduer (lukkede vægge), glem da ikke at starte montagen af døren og vinduerne løbende med montagen af de lukkede vægge. Se manual.

Generelt om døre og vinduer

Finjustering ved døre og vinduer i 2-3 uger efter pavillonens er samlet, kan være nødvendigt, da pavillonens derefter vil have tilpasset sig vejrforholdene, og brædderne er faldet på plads. Læs om justering af døre og hængsler her:

www.solundhuse.dk/justering-af-doere-og-haengsler/

Generelt om tag

Pavillonens tag leveres i hele elementer i et antal svarende til pavillonens sider eller som løse brædder, som sømnes på i korrekt rækkefølge (se manual).

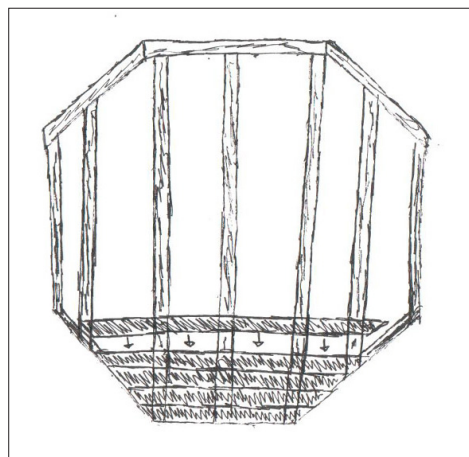


Fig. 2. Illustration af bundrammebjælkerne og montage af gulvbrædder.

S Ø L U N D

Før du installerer taget, skal du sikre dig, at huset er helt plan. Brug et vaterpas til at kontrollere alle væggene.

Bemærk: Brug en stabil stige eller stillads ved montage af taget. Taget kun er beregnet til at holde et lige tryk (sne, vind osv.) og ikke et direkte tryk på et bestemt punkt.

Følger der shingles tagpap med til din pavillon, kan du læse og se video om, hvordan du monterer disse her: www.solundhuse.dk/shingles-tagpap/

Generelle råd

Problem: Revner/huller opstår mellem vægbrædderne

Årsag: Der kan være eftermonteret dele til pavillonen, som ikke tillader træet at vokse/mindskes.

Løsninger:

- Afmonter disse dele.
- Hvis døren/vinduet er fastgjort til væg bjælkerne med skruer/søm, fjernes disse skruer/søm.

Problem: Døre og vinduer sidder fast

Årsag: Pavillonen/fundamentet har sat sig.

Løsning: Kontroller, om pavillonen er i vater. Understøt bundramme, eventuelle bjælker og vægge.

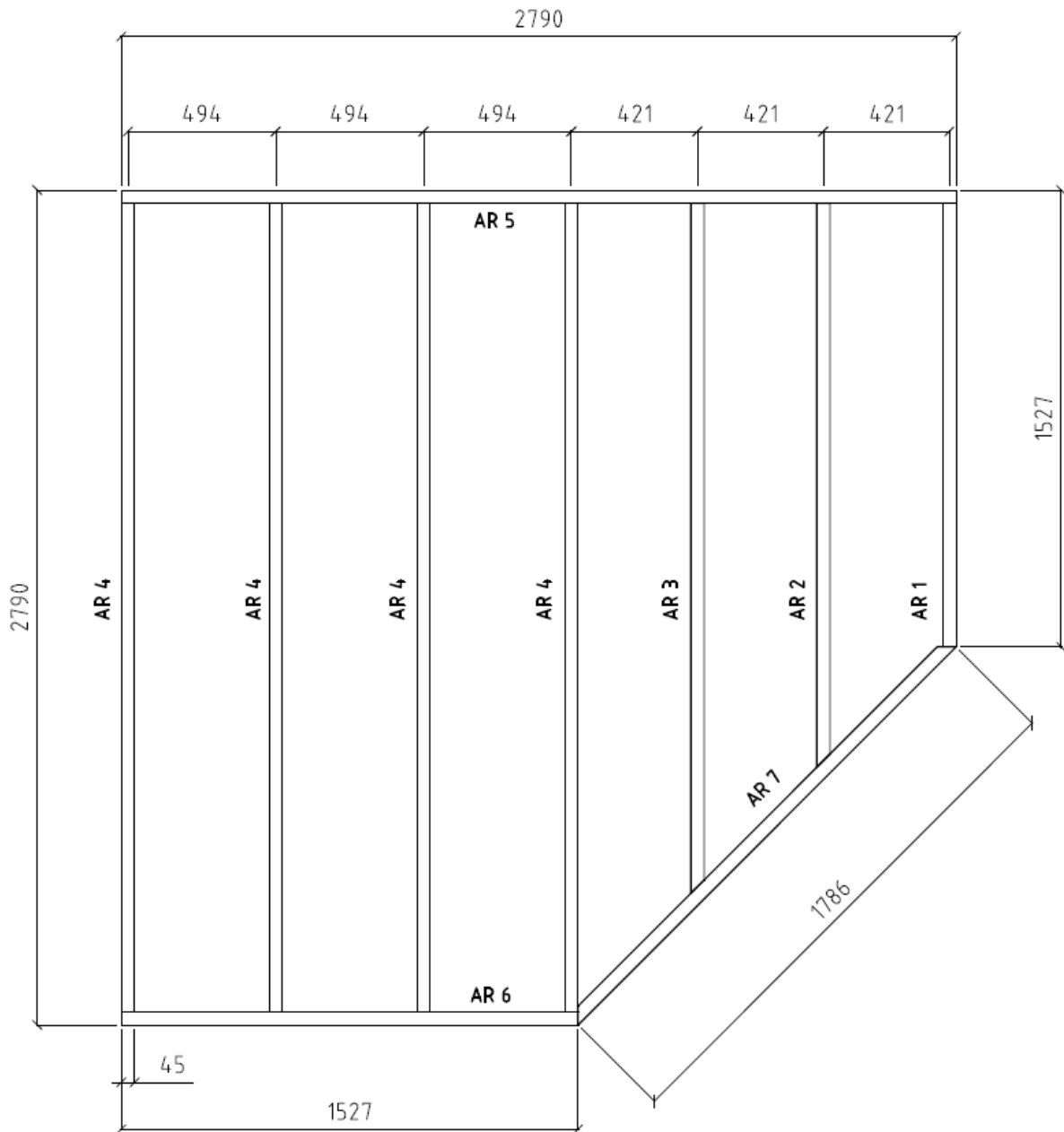
Årsag: Døre og vinduer er svulmet op på grund af fugt.

Løsning: Juster døren og vinduets hængsler. Hvis det er nødvendigt; fil døren eller vinduet.

Skulle der mod forventning opstå fejl eller mangler, kontakt da venligst straks Sølund Huse.

Vi ønsker dig alt succes med montagen af din pavillon og meget glæde af den fremover.

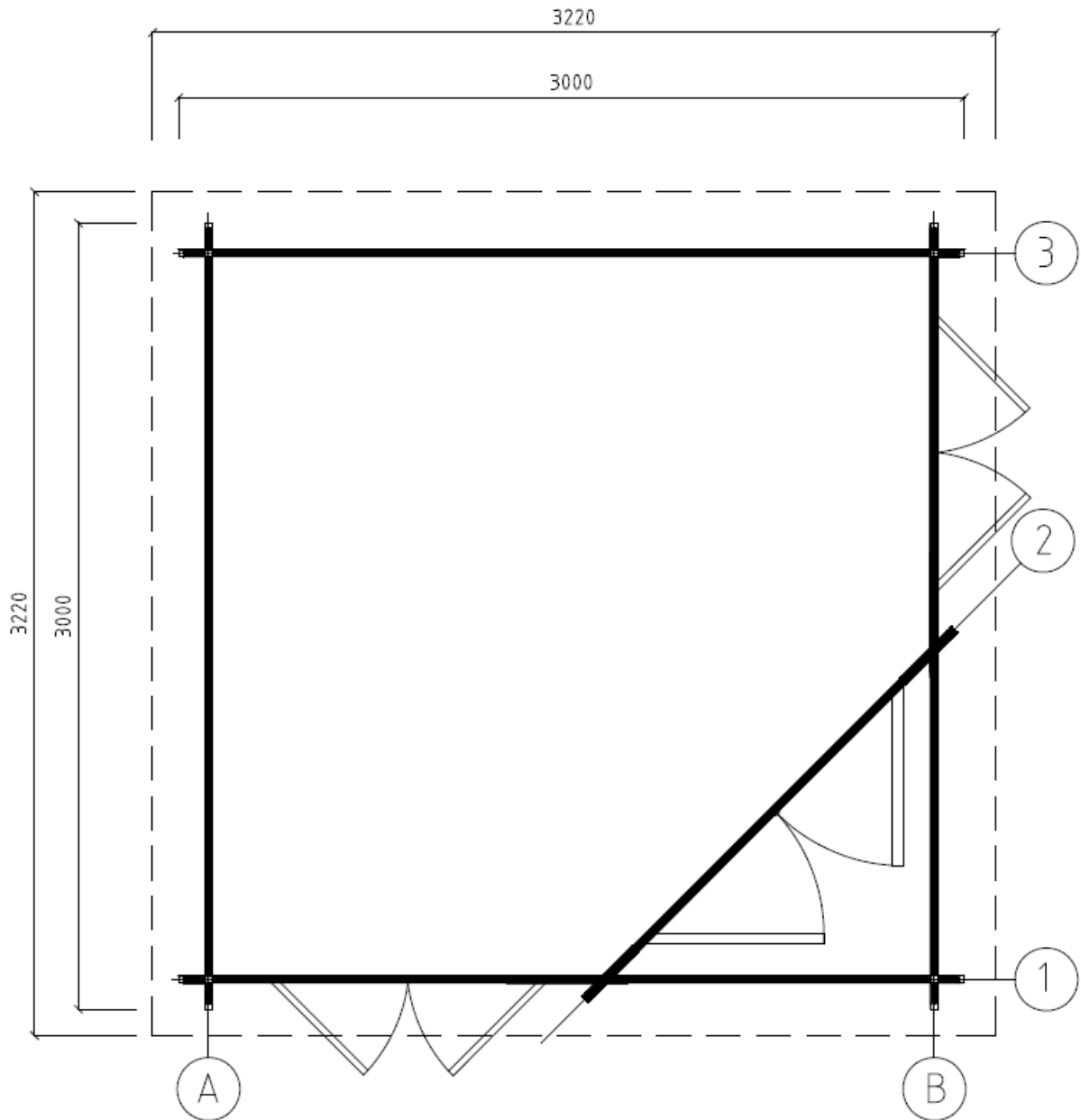
Sølund Huse



Sølund Huse ApS

Overby Skovvej 3 8732 Hovedgård
telf. 7566 2875 info@solundhuse.dk www.solundhuse.dk

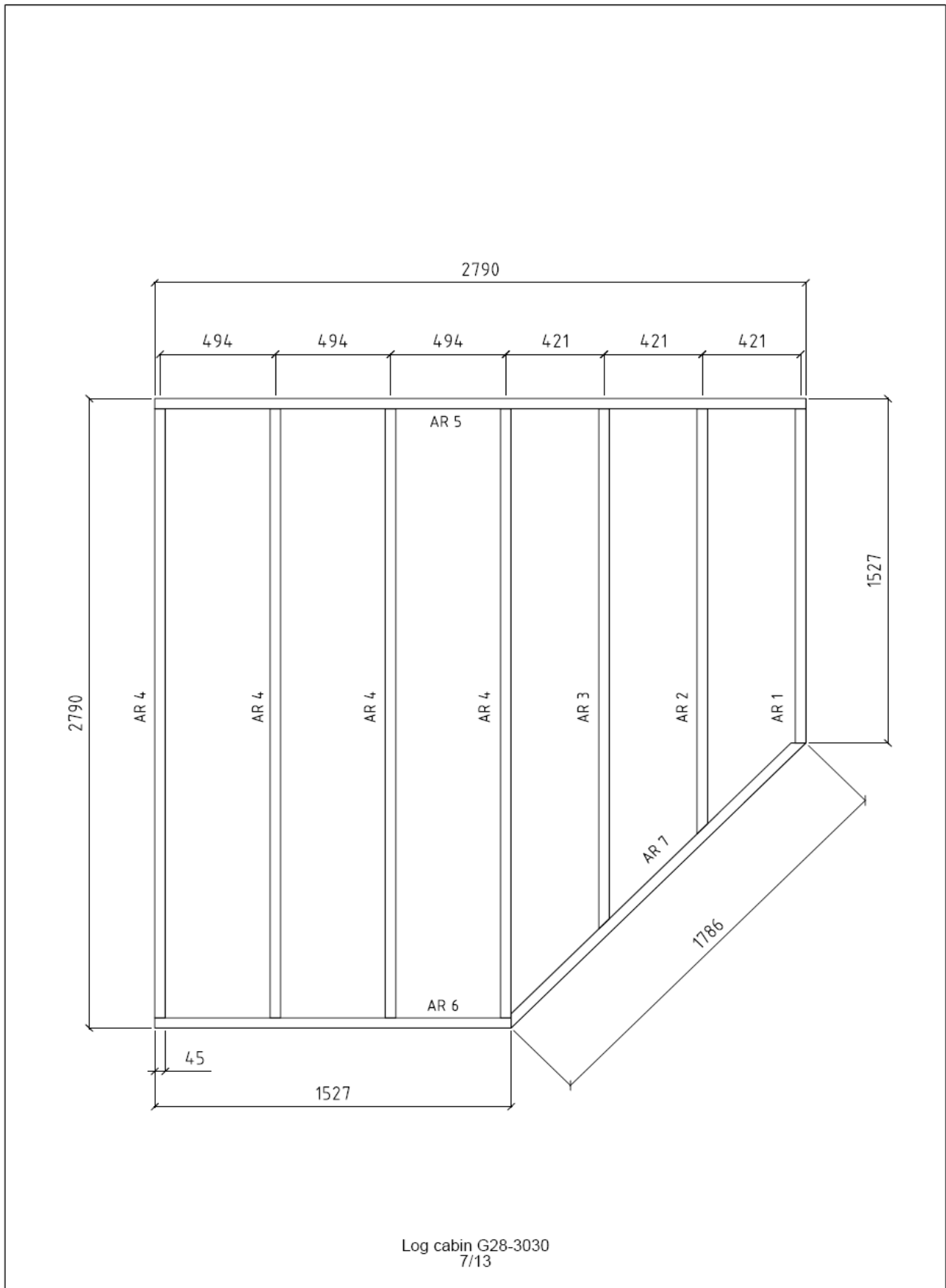
Sølund Huse



Sølund Huse ApS

Overby Skovvej 3 8732 Hovedgård
telf. 7566 2875 info@solundhuse.dk www.solundhuse.dk

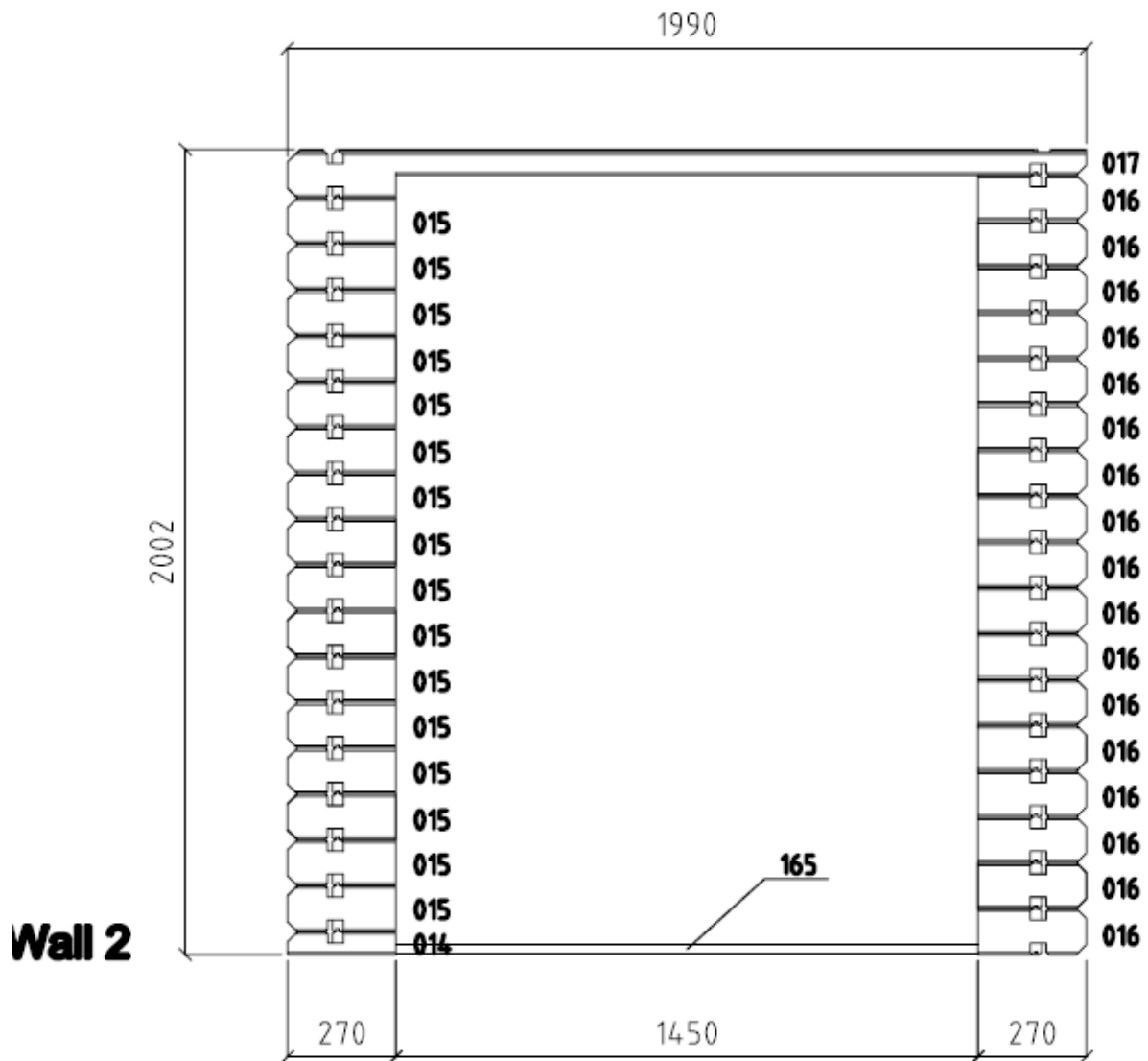
Sølund Huse



Sølund Huse ApS

Overby Skovvej 3 8732 Hovedgård
telf. 7566 2875 info@solundhuse.dk www.solundhuse.dk

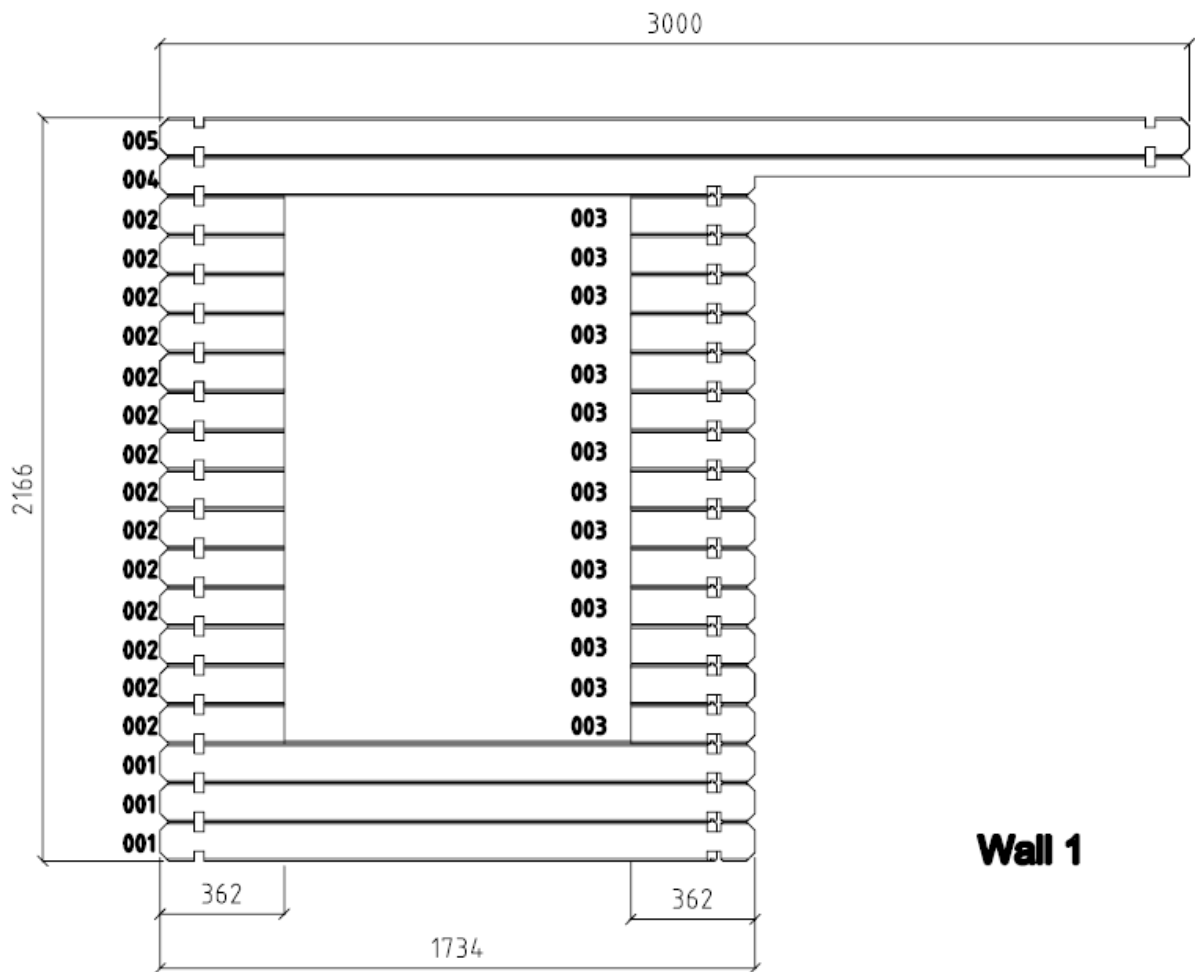
Sølund Huse



Sølund Huse ApS

Overby Skovvej 3 8732 Hovedgård
telf. 7566 2875 info@solundhuse.dk www.solundhuse.dk

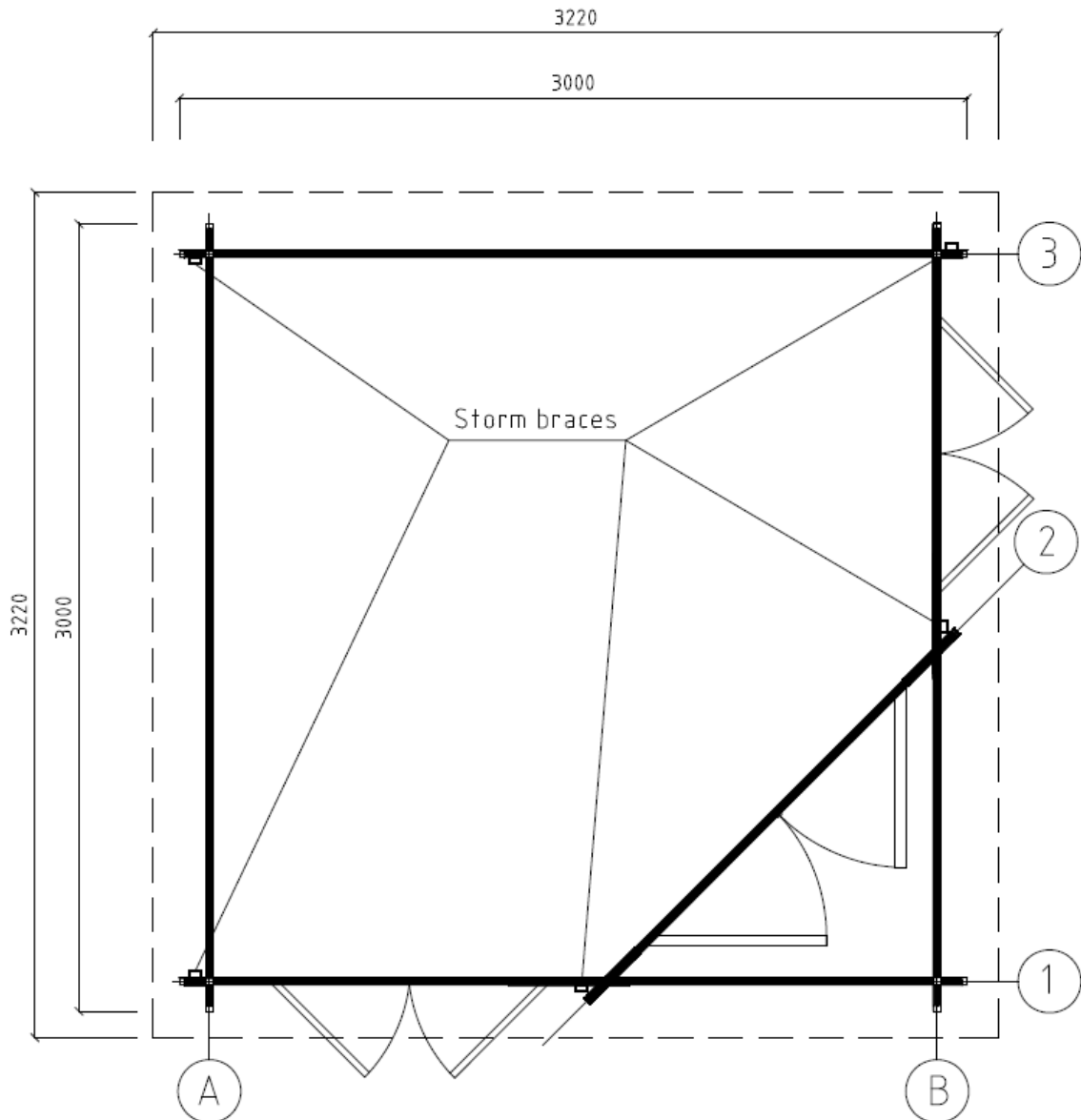
Sølund Huse



Sølund Huse ApS

Overby Skovvej 3 8732 Hovedgård
telf. 7566 2875 info@solundhuse.dk www.solundhuse.dk

Sølund Huse



Sølund Huse ApS

Overby Skovvej 3 8732 Hovedgård
telf. 7566 2875 info@solundhuse.dk www.solundhuse.dk