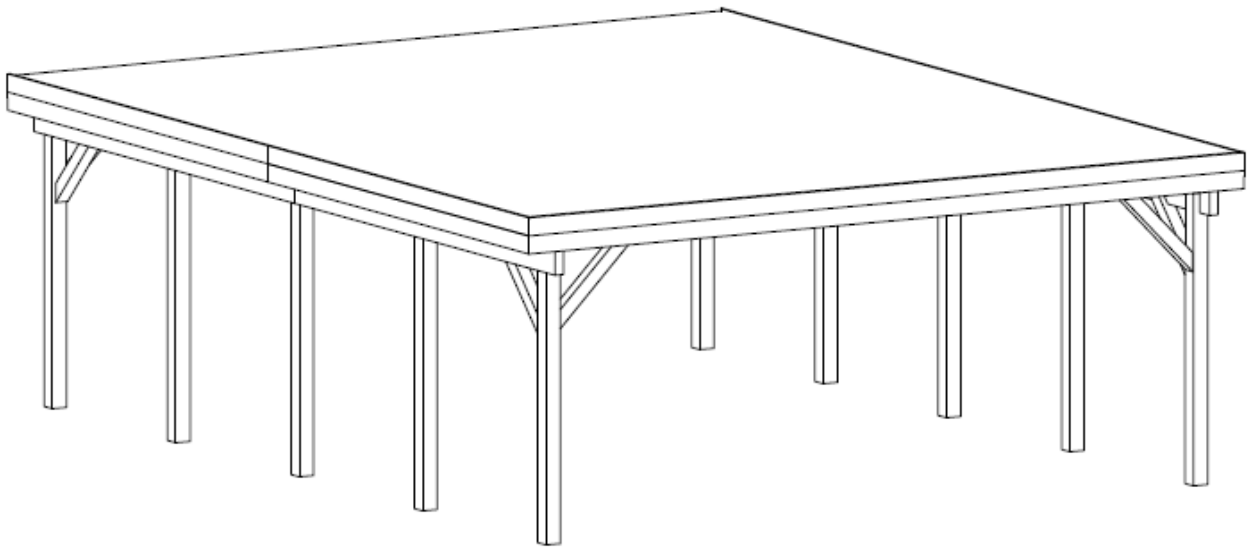


# Installationsmanual

## Carport Karl 4

Bredde 600 x Dybde 762 x Højde 221 cm



# S Ø L U N D

## 1. Generel information

### Kære kunde

Det glæder os, at du har valgt netop vores garage/carport.

Læs venligst dette dokument grundigt igennem, før du påbegynder montagen af garagen/carporten. Dette vil sikre, at du undgår problemer.

Anbefalinger:

- Behold garagen/carporten indpakket indtil endelig montering. Skal pakken ligge ude i en længere periode, anbefales en pressening til forlængelse af liggeperioden.
- Når du vælger placeringen til din garage/carport, skal du sikre dig, at det ikke vil blive udsat for ekstreme vejrforhold (områder med kraftig snefald eller vind).

Har du efter læsning af dette dokument spørgsmål eller brug for vejledning, er du altid velkommen til at kontakte os på tlf. 75 66 28 75.

På [www.redskabshus.dk](http://www.redskabshus.dk) kan du trin for trin se byggeprocessen for en garage/carport. Fremgangsmåden for det viste hus er den samme for alle vores garager/carporte.

### Maling og vedligeholdelse

Træ er et naturmateriale, der varierer i struktur og form afhængigt af vækstforhold. Store og små revner, farveforskelle og vridninger samt en skiftende struktur af træ er ikke fejl, men et resultat af, at træ er et naturmateriale.

Ubeskyttet træ (undtagen fundamentbjælker) bliver grålige efter at have lagt uberørt et stykke tid. De kan blive mørke og mugne. For at beskytte trædelene til din garage/carport skal de straks behandles med et træbeskyttelsesmiddel.

Vi anbefaler, at du straks efter montering behandler din garage/carport med en god grundingsolie og herefter med en oliebaseret træbeskyttelse eller maling. Kun dette vil forhindre fugtindtrængning i træværket. Læs mere her: [www.solundhuse.dk/vedligehold-dit-traehus/](http://www.solundhuse.dk/vedligehold-dit-traehus/)

Når der males: Brug kvalitetsværktøj og maling. Følg anvisningen fra producentens sikkerheds- og brugsanvisninger for malingen og mal aldrig en overflade i stærkt sollys eller i regnvejr. Køber du ikke træbeskyttelse hos Sølund, anbefaler vi at kontakte en specialist om hvilken maling, der er egnet til ubehandlet nåltræ.

Korrekt behandling af træværket vil forlænge din garages/carports levetid betydeligt. Vi anbefaler, at du inspicerer garagen/carporten grundigt en gang hvert halve år.

## 2. Forberedelse før montage

### Værktøj og hjælpemidler

Til montering af garagen/carporten skal du bruge følgende værktøj:

- Montagesæt
- Stige
- Hammer
- Vatterpas
- Skruetrækker
- Sav
- Kniv
- Målebånd
- Tang
- Skruemaskine

**RÅD:** For at undgå splinter anbefaler vi, at du bruger beskyttelsehandsker under montagen.

### **Forberedelse af montage:**

Sorter delene ifølge vægtegningerne i manualen og placer dem på de fire sider af garagen/carporten i rækkefølgen for montage (fig. 1).

**BEMÆRK:** Anbring aldrig delene direkte på græs eller på et mudret underlag, da det vil være meget vanskeligt eller endog umuligt at rense dem senere.

### **Fundament**

Et godt fundament er det vigtigste for at garantere varigheden og sikkerheden af din garage/carport. Kun et helt plan og solidt fundament, vil sikre problemfri montage af garagen/carporten, dets stabilitet og især tilpasning af dørene. Med et godt fundament vil din garage/carport stå mange år frem.

Vi anbefaler følgende fundamentmuligheder:

- Punktfundament
- Fundament af have- eller fortovsfliser
- Fuldstøbt betonfundament

Læs mere om valg af fundament her:

[www.solundhuse.dk/valg-af-fundament/](http://www.solundhuse.dk/valg-af-fundament/)

## **3. Samling af garagen/carporten**

### **Generelt om bundrammen (Fundamentbjælker)**

Garagens/carportens bundramme skal være helt flad og plan for at sikre, at monteringen gennemføres uden problemer.

**BEMÆRK:** Forskellige garager/carporte kan have forskellige fundament-placeringer - se vedlagte bundrammetegning.

Placer de imprægnerede bundrammebjælker på det færdige

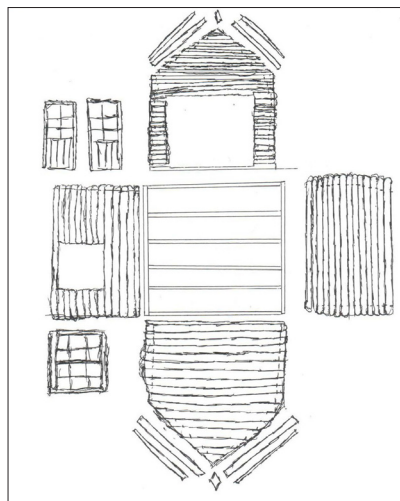


Fig. 1. Klargøring før montage: Fordel de relevante dele ved hver af garagens/carportens fire sider.

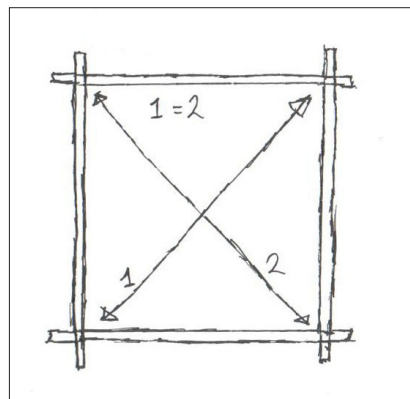


Fig. 2. Diagonalmål: Skal give samme mål på længde 1 og 2.

# S Ø L U N D

fundament i overensstemmelse med tegningen med lige store intervaller. Sørg for, at bjælkerne er plane, før de bliver skruet sammen.

OBS: Kontroller diagonalmålene og juster sokkelrammen om nødvendigt. Kun hvis de diagonale mål er fuldstændigt ens, kan du fortsætte montagen (fig. 2).

RÅD: For at sikre beskyttelse mod vind og storm, anbefales det at fastgøre bundrammebjælkerne til det støbte fundament. Til dette kan du bruge for eksempel vinkelbeslag, karmskruer eller andet. Dette er ikke inkluderet i pakken.

Vi anbefaler også at lægge murerpap/vindpap eller lignende mellem fundament og bundrammen for at undgå, at fugt trænger op nedefra (ikke inkluderet).

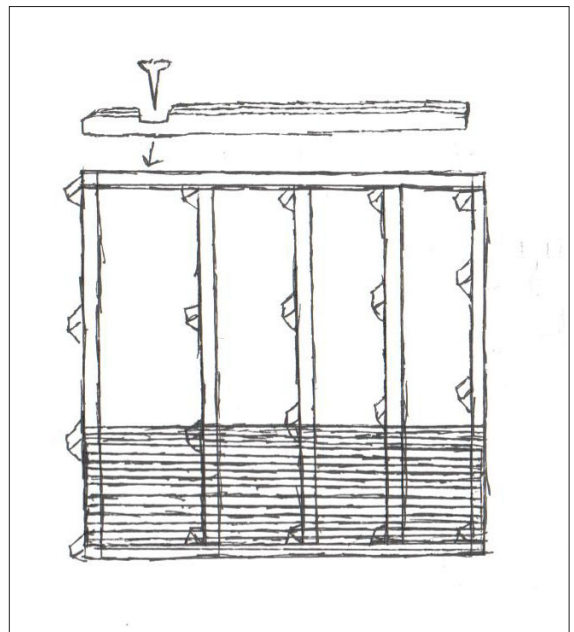


Fig. 3. Illustration af bundrammebjælkerne og montage af gulvbrædder. Første række af væg-bjælker skrues fast til bundrammen.

## Generelt om vægge

Når du installerer væggene, er det vigtigt at huske:

- Væg bjælkerne samles altid med deres tunge/fer opad
- Hvis det er nødvendigt, skal du bruge gummihammer (og evt. en slåklods til at slå på). Slå aldrig direkte på fer med hammeren.

Monter væggene i overensstemmelse med de vedlagte vægplaner.

1. Monter de halvskårne vægbrædder og fastgør dem med skruer til bundrammebjælkerne.
2. Monter derefter sidevægs-brædderne. Sørg for, at det første lag af brædder ligger en smule ud over de imprægnerede bundrammebjælker (3-5 mm). Du vil således beskytte huset mod fugt, så der skabes frit løb af regnvand ned til jorden.

Fortsæt montage af væggene ved kraftigt at tvinge væg bjælkerne ned i hinanden. Om nødvendigt brug slåblokken til at hamre på. Glem ikke at starte montagen af døren og vinduerne løbende med resten af montagen. Montage af dør påbegyndes ofte efter 5.-6. lag af bjælker eller som manualen foreskriver (fig. 4).

## Generelt om døre og vinduer

### Dørramme

- Leveres dørrammen i separate dele, skal du selv samle den:
  - For at gøre dette, skal du samle de fire dele af rammen og skrue dem sammen.
  - Sørg for, at den del af rammen med den dybeste udskæring installeres opad. Sidekarmene kendetegnes ved, at de har hængsler.

# S Ø L U N D

- Det anbefales, at du monterer selve døren til sidst, medmindre manualen foreskriver noget andet.

- Leveres dørrammen samlet, skal den blot monteres på vægbjælkerne.

## Dørinstallation

Dørrammen placeres i den formede åbning og presses med kraft på det nedre bræt (fig. 4).

Hvis det er en dobbeltdør, placeres døren på hængslerne nu.

For at åbne og lukke døren; påsæt de separat pakkede håndtag og lås.

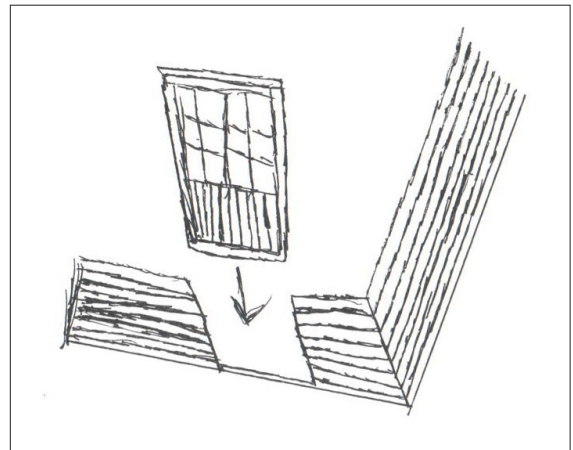


Fig. 4. Montering af dør: Ofte efter 5-6 lag vægbrædder (se manual).

## Vinduesinstallation

Forsæt med installationen af vægbrædder, indtil du når vindueshøjde. Vedlagte vægplan (se manual) viser, hvor mange brædder, der skal være under vinduet. Installer vinduet på samme måde som døren. Ligesom ved døren skal du her presse vinduesrammen sammen med vinduet ned på det nedre bræt i den formede åbning. Sørg for, at vinduet vender rigtigt.

Bemærk: Døre og vinduer må ikke fastgøres på vægbrædderne, da træværket skal have plads til at arbejde efter vind og vejr.

Finjustering ved døre og vinduer i 2-3 uger efter garagen/carporten er samlet, kan være nødvendigt, da garagen/carporten derefter vil have tilpasset sig vejrforholdene, og brædderne er faldet på plads.

Læs om justering af døre og hængsler her:

[www.solundhuse.dk/justering-af-doere-og-haengsler/](http://www.solundhuse.dk/justering-af-doere-og-haengsler/)

## Generelt om tag

Før du installerer taget, skal du sikre dig, at garagen/carporten er helt plan. Brug et vaterpas til at kontrollere alle væggene.

Bemærk: Brug en stabil stige eller stillads ved montage af taget. Taget kun er beregnet til at holde et lige tryk (sne, vind osv.) og ikke et direkte tryk på et bestemt punkt.

Begynd monteringen af tagbrædderne fra forkanten af garagen/carporten. Tryk brædderne forsigtigt sammen og sæt dem sammen foroven med søm eller skruer. De fastsømmes til spærreerne og de øverste vægbrædder.

- Under hele processen med montering af tagbrædderne er det vigtigt, at du sikrer, at brædderne er på det samme højdepunkt på spærreerne i begge sider. Sørg også for, at tagskægget/udhænget har den samme ensartede afstand.

# S Ø L U N D

---

- Tagbrædderne skal være lig med spærrernes ender både foran og bagtil. Hvis det er nødvendigt, saves brædderne til, så de passer i bredden og går til enderne på spærrerne.

Følger der shingles tagpap med til din garage/carport, kan du læse og se video om, hvordan du monterer disse her: [www.solundhuse.dk/shingles-tagpap/](http://www.solundhuse.dk/shingles-tagpap/)

## Generelt om stormlister

Hvis stormlister er inkluderet i garage/carportpakken: Monter stormlisterne på indersiderne af garagens/carportens gavle. Stormlisterne fastgøres med de medfølgende bolte. Huller til bolte bores med passende træbor. Hold afstanden som vist på tegningen, så der ikke opstår problemer, hvis/når træet hæver eller trækker sig sammen.

Hvis nødvendigt, forkort den øvre ende af stormlisten. Stram ikke skruerne for voldsomt, da træet skal have mulighed for at øges eller mindskes. Når garagen/carporten har sat sig, skal du evt. tilpasse stormlisterne.

## Generelle råd

### **Problem: Revner/huller opstår mellem vægbrædderne**

Årsag: Der kan være eftermonteret dele til garagen/carporten, som ikke tillader træet at vokse/mindskes. Løsninger:

- Afmonter disse dele.
- Hvis døren/vinduet er fastgjort til vægbjælkerne med skruer/søm, fjernes disse skruer/søm.
- Hvis stormbjælkerne er skruet for stramt, løsnes møtrikker.
- Hvis nedløbsrør er installeret på væggen, løsne disse.

### **Problem: Døre og vinduer sidder fast**

Årsag: Huset/fundamentet har sat sig.

Løsning: Kontroller, om garagen/carporten er i vater. Understøt bundramme, bjælker og vægge.

Årsag: Døre og vinduer er svulmet op på grund af fugt.

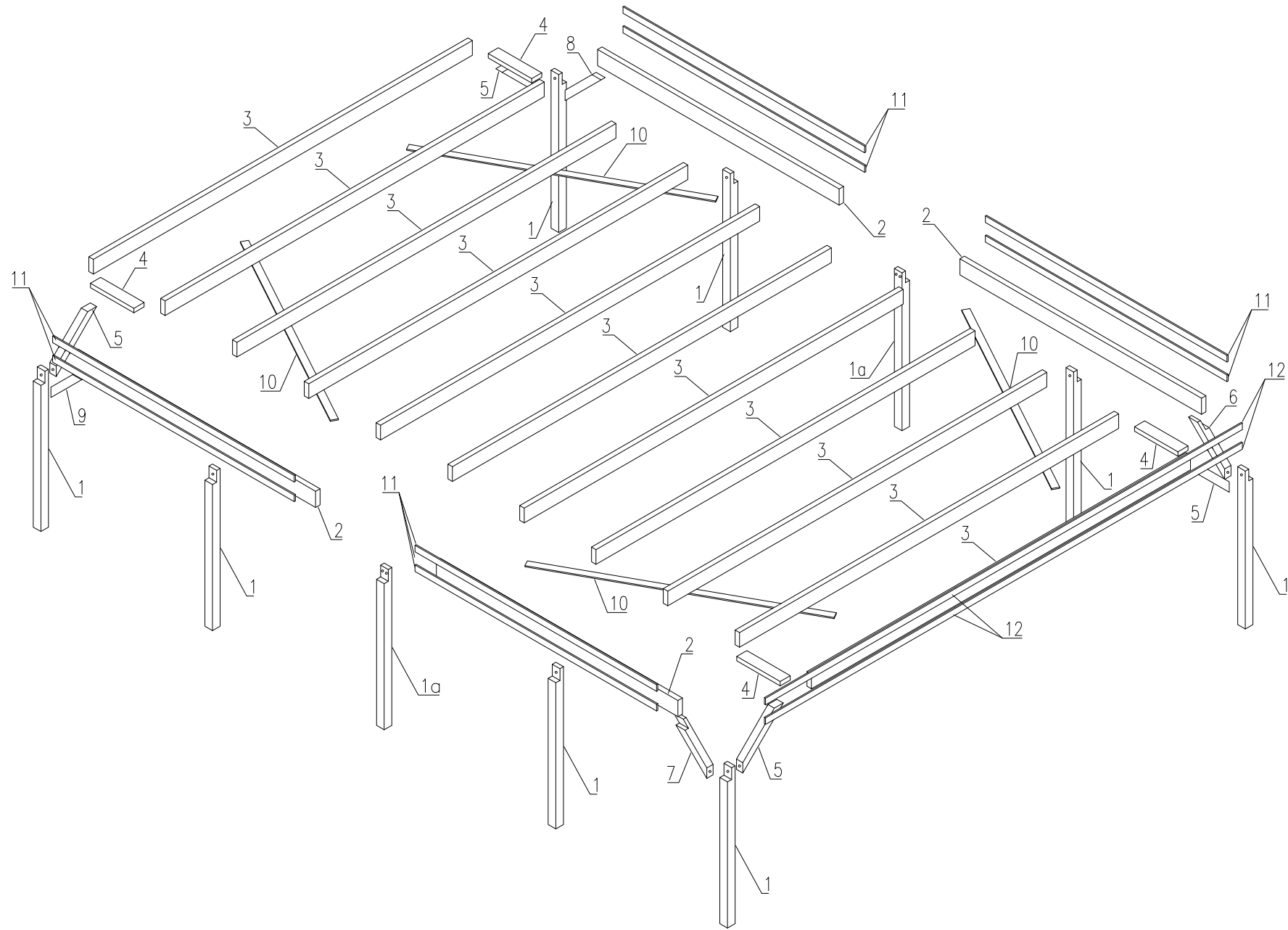
Løsning: Juster døren og vinduets hængsler. Hvis det er nødvendigt; fil døren eller vinduet.

**Skulle der mod forventning opstå fejl eller mangler, kontakt da venligst straks Sølund Huse.**

**Vi ønsker dig alt succes med montagen af din garage/carport og meget glæde af den fremover.**

## Karl 4 - SPECIFIKATION

Pos Nr.	Bezeichnung/Name	Height/ Höhe [mm]	Width/ Breite [mm]	Length/ Länge [mm]	Amount/ Menge [Stk./Pcs]
1	Post-Pfosten-Poteau-Punto	120	120	2100	8
1a	Post-Pfosten-Poteau-Punto	120	120	2100	2
2	Beam-Sattelbalken-Poutre-Trave	195	70	3800	4
3	Rafter-Dachsparren-Chevron-Trave del tetto	195	70	5962	11
4	Support component-Wechsel- Detail d'appui-Componenti di supporto	60	160	683	4
5	Brace-Querkopfband-Poute d'appui-Piedi	90	90	900	4
6	Brace-Kopfband-Poute d'appui-Piedi	90	90	800	1
7	Brace-Kopfband-Poute d'appui-Piedi	90	90	800	1
8	Brace-Kopfband-Poute d'appui-Piedi	90	90	800	1
9	Brace-Kopfband-Poute d'appui-Piedi	90	90	800	1
10	Diagonal-Windverband-Diagonal-Diagonal	16	95	3580	4
11	Fascia board-Seitenblende-Latte de bordure-Schermo frontone	140	19	3800	8
12	Fascia board-Stirnbrett-Latte de bordure-Schermo frontone	140	19	6000	2
13	Roof board-Dachbrett-Planche du toit-Tavola tetto	19	89	3800	134
14	Roof slat-Dacheckleiste-Latte-Strisce	32	32	3800	6
<b>MATERIALE</b>					
15	Bolt-Bolzen-Boulon-Bullone	M12x140		(Pos. 1 to 2)	12
16	Nut-Schraubenmutter-Ecrou-Dado	M12		(Pos. 1 to 2)	12
17	Washer-Dichtscheibe-Rondelle-Rondella	Ø13/37x3		(Pos. 1 to 2)	12
18	Hex head wood schrew-Sechskant-Holzschraube-Vis-Vite	10x140	W1192-10140	(Pos. 5-9 to 1)	8
19	Washer-Dichtscheibe-Rondelle-Rondella	Ø10,5/30x2,5	W0416-10	(Pos. 5-9 to 1)	8
20	Nail-Nagel-Clou-Chiodo	Ø4x40	EM72801	(Winkel/Squares)	400
21	Square-Winkel-Equerre	70x70x55	EM71304	(Pos. 3 to 2)	22
22	Square-Winkel-Equerre	40x40x40	EM71404	(Pos. 4 to 3)	16
23	Screw-Schraube-Vis-Vite	6x90		(Pos. 6-9 to 2; Pos. 5 to 4)	16
24	Screw-Schraube-Vis-Vite	4,5x50		(Pos. 10-12)	100
25	Nail-Nagel-Clou-Chiodo	3x70		(Pos. 13;14)	850





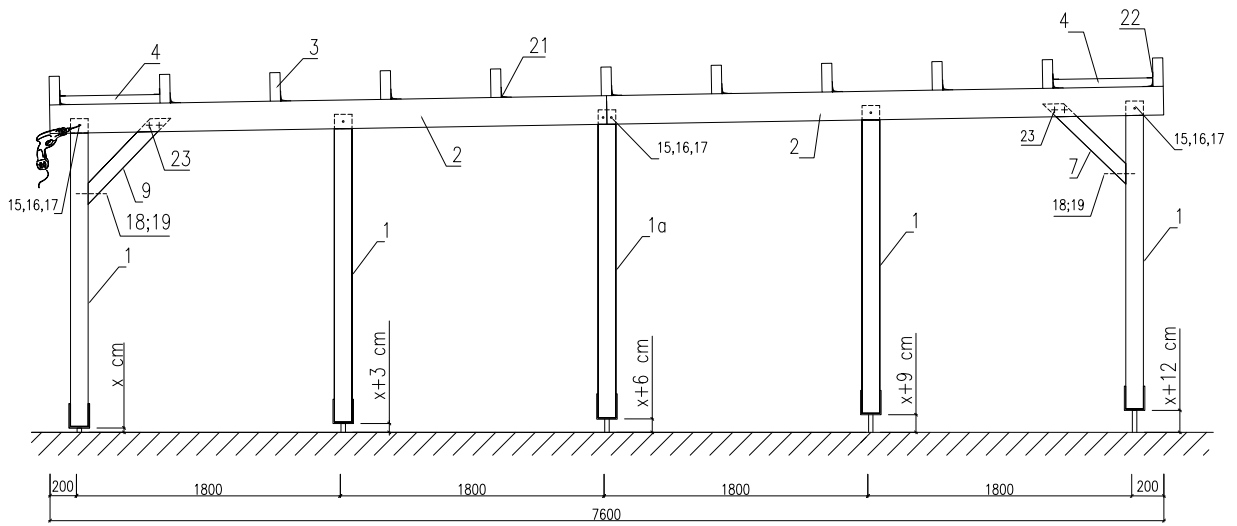


Fig. 2

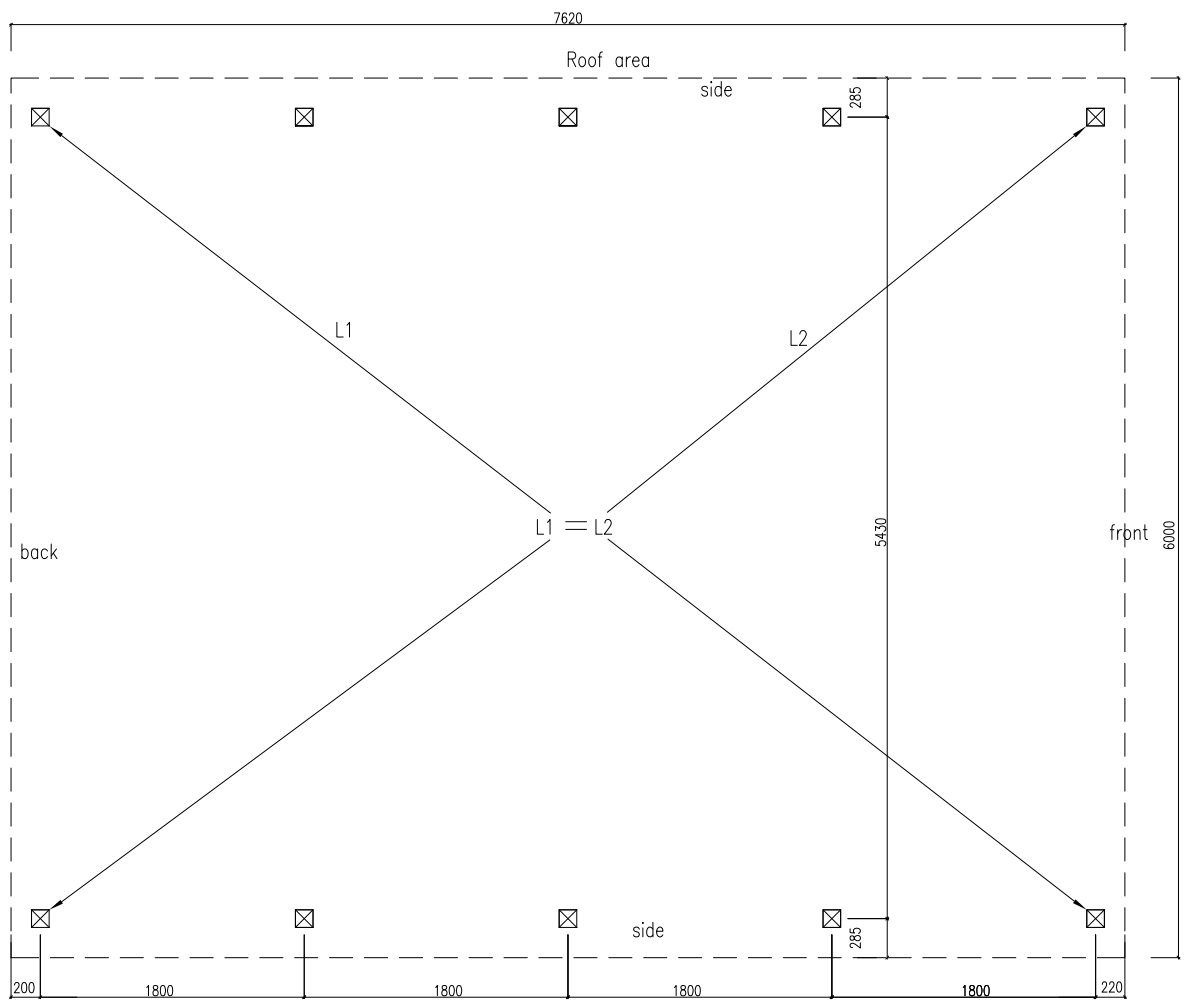


Fig. 1



