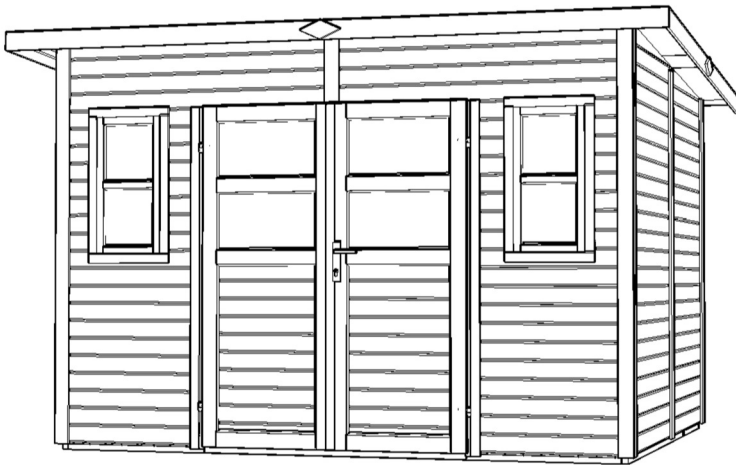
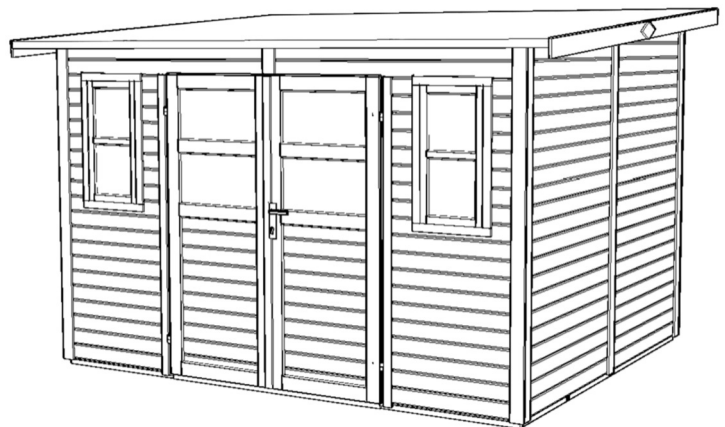


# OTFEL10x8

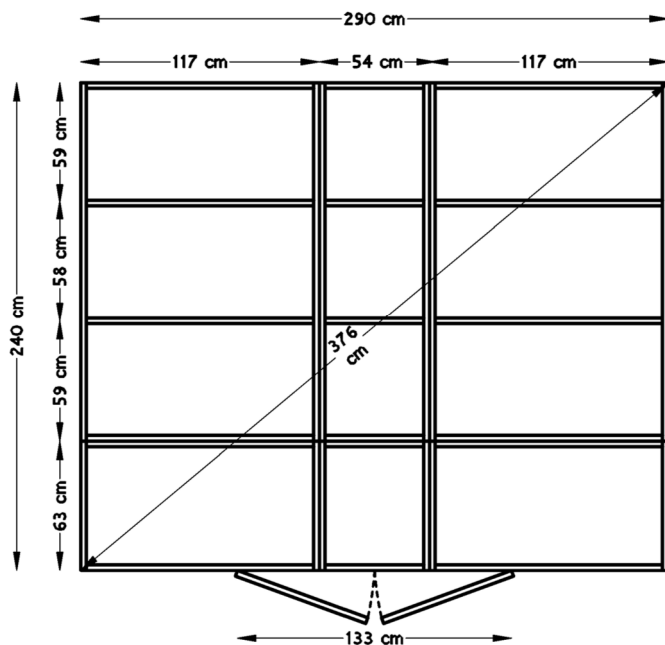
V.12



I



II



DE - Technische Änderungen vorbehalten.  
Alle Maße sind ca. Maße.

EN - Technical modifications reserved.  
All dimensions are approximate dimensions.

# OTFEL10x8

## DE Bevor Sie beginnen

• Es ist empfehlenswert sich etwas Zeit zu nehmen, um die Aufbauanleitung anzusehen, bevor mit dem Aufbau begonnen wird. • Alle Schritte für den Aufbau werden – auch in Detailbildern – dargestellt. • Die vorgegebene Reihenfolge ist zu beachten. • Bitte prüfen Sie vor dem Aufbau anhand der Teileliste die Vollständigkeit und den Zustand der Lieferung. • Besonders wichtig ist der Holzschutz! Die Boden-elemente sind vor dem Aufbau von unten mit einem geeigneten Holzschutz zu behandeln! • Das für die meisten Produkte online verfügbare Datenblatt bietet weitere wichtige Hinweise für den Aufbau. • Beigefügt sind auch die Garantiebedingungen.

## FR Avant de commencer

• il est recommandé de prendre le temps de lire les instructions de montage avant de commencer. • Toutes les étapes du montage sont présentées, y compris sur des illustrations détaillées. • L'ordre prescrit doit être respecté. • Avant le montage, vérifiez l'exhaustivité et l'état de la livraison à l'aide de la liste des pièces. • La protection du bois est particulièrement importante! Avant le montage, les éléments de plancher doivent être traités par le bas avec un produit de protection du bois approprié! • La fiche technique disponible en ligne pour la plupart des produits fournit d'autres informations importantes pour le montage. • Les conditions de garantie y sont également jointes.

## CZ Než začnete

• Doporučujeme, abyste si vzali trochu času k prohlédnutí montážního návodu, než s montáží začnete. • Všechny montážní kroky jsou zobrazeny - také na podrobných obrázcích. • Je nutné dodržovat uvedený postup. • Před montáží zkontrolujte podle seznamu dílů, zda jste obdrželi všechny díly a zda je dodávka v dobrém stavu. • Obzvláště důležitá je dřevěná botka! Podlahové prvky musí být před montáží zespoda ošetřeny vhodným ochranným přípravkem na dřevo! • Datový list, který je k dispozici online pro většinu produktů, poskytuje další důležité pokyny k montáži. • V příloze naleznete také záruční podmínky.

## DK Før du starter

• Det kan anbefales at tage sig tid til at kigge på samlevejledningen, før du starter samlingen. • Alle trin i samlingen bliver vist – også i detaljerede billeder. • Overhold den angivne rækkefølge. • Kontrollér, at leveringen er fuldstændig og i den rette tilstand ved hjælp af delelisten, før du starter samlingen. • Særligt vigtig er træbeskyttelsen! Gulvelementerne skal behandles med egnet træbeskyttelse nedefra, før du starter samlingen! • Til de fleste produkter kan du finde datablade online, der indeholder yderligere vigtige informationer til samlingen. • Garantibetingelserne er også vedlagt.

## NL Voordat u begint

• Het is aan te bevelen om de tijd te nemen om de opbouwhandleiding door te nemen voordat er met het opbouwen wordt begonnen. • Alle stappen voor het opbouwen worden - ook met gedetailleerde afbeeldingen - weergegeven. • Neem de aangegeven volgorde in acht. • Controleer voor het opbouwen aan de hand van de onderdelenlijst de volledigheid en de hoedanigheid van de levering. • Bijzonder belangrijk is de bescherming van het hout! De vloerelementen moeten voor het opbouwen van onderen met een geschikt houtbeschermingsmiddel worden behandeld! • Het voor de meeste producten online beschikbare gegevensblad bevat verdere belangrijke aanwijzingen voor de opbouw. • Bijgevoegd zijn ook de garantiebepalingen.

## PL Przed rozpoczęciem

• Wskazane jest, aby przed przystąpieniem do montażu zapoznać się z instrukcją montażu. • Pokazane są wszystkie etapy montażu – również na szczegółowych zdjęciach. • Należy przestrzegać podanej kolejności. • Przed montażem należy skorzystać z listy części, aby sprawdzić, czy dostawa jest kompletna i w dobrym stanie. • Ochrona drewna jest szczególnie ważna! Przed montażem elementy podłogowe należy zabezpieczyć od dołu odpowiednim środkiem do konserwacji drewna! • Arkusz danych, który jest dostępny online dla większości produktów, zawiera dalsze ważne informacje dotyczące montażu. • Załączone są również warunki gwarancji.

## SV Innan du börjar

• Vi rekommenderar att du åsidosätter lite tid för att titta igenom monteringsanvisningen innan du påbörjar monteringen. • Alla monteringsstegen visas – även med detaljerade bilder. • Den angivna ordningen måste följas. • Kontrollera att leveransen är komplett och i gott skick innan monteringen påbörjas med hjälp av listan över delar. • Träskyddet är av yttersta vikt! Golvelementen ska behandlas underifrån med lämpligt träskyddsmedel före monteringen! • Annan viktig information före montering finns i databladet (tillgängligt online för de flesta produkter). • Garantivillkoren bifogas också.

## RO Înainte să începeți

• Vă recomandăm să dedicați puțin timp pentru a consulta Instrucțiunile de asamblare înainte de a începe asamblarea. • Toate etapele de asamblare sunt prezentate amănunțit - și în forma unor figuri detaliate. • Respectați ordinea specificată. • Înainte de asamblare, vă rugăm să verificați lista de componente pentru a vă asigura că furnitura este completă și în stare bună. • Acordați o deosebită atenție protecției lemnului! Elementele de podea trebuie tratate de dedesubt cu o substanță conservantă adecvată pentru protecția lemnului înainte de asamblare! • Fișa de date, care este disponibilă și online pentru majoritatea produselor, oferă informații suplimentare importante cu privire la asamblare. • Atașat veți găsi și condițiile de garanție.

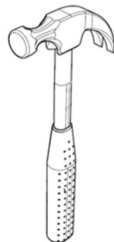
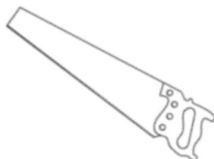
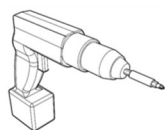
## EE Soovitused enne paigalduse alustamist

• Soovitame enne paigalduse alustamist võtta aega ja tutvuda paigaldusjuhendiga. • Kõik kokkupaneku etapid on näidatud ka üksikasjalikel piltidel. • Paigaldustööd tuleks teha etteantud järjekorras. • Enne paigalduse alustamist kontrollige detailide nimekirja alusel, kas kõik elemendid on olemas ja ega need pole kahjustada saanud. • Puidukaitse on eriti oluline! Põrandaelemente tuleb enne kokkupanekut töödelda altpoolt sobiva puidukaitsevahendiga! • Andmeleht, mis on enamiku toodete kohta internetis saadaval, pakub kokkupanekuks täiendavat olulist teavet. • Lisatud on ka garantiitingimused.

## EN Before assembly

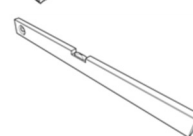
• We recommend that time is taken to read the assembly instructions prior to assembly. • All assembly steps are shown – also in detailed images. • The step-by-step instructions must be followed. • Before assembly, please use the parts list to check that all components are accounted for and in good condition. • Wood protection is particularly important! The floor elements must be treated from below with a suitable wood preservative before assembly! • The data sheet, which is available online for most products, offers further important information for assembly. • The guarantee conditions are also attached.

# OTFEL10x8



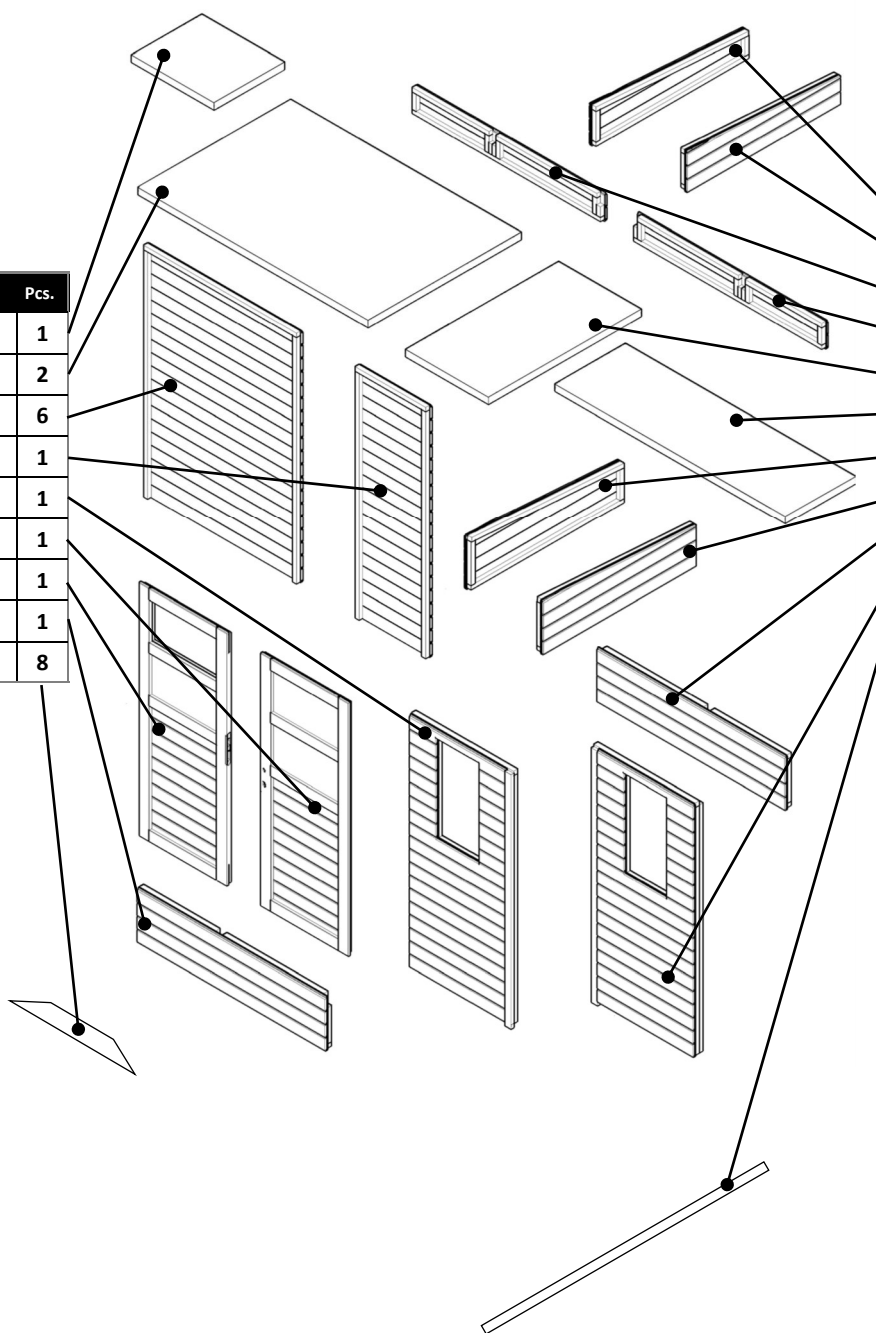
Ø 4 mm

Ø 8 mm

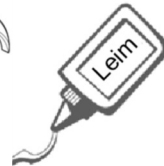
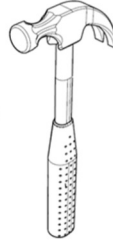
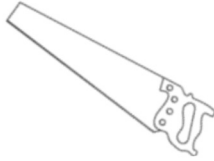
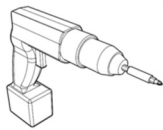


Pos.	Details in cm	Pcs.
1.	54 x 63	1
2.	117 x 177	2
3.	117x 170	6
4.	54 x 170	1
5.	78 x 170	1
72.	67 x 168	1
71.	67 x 168	1
8.	36 x 144	1
62.	2,8 x 8 x 37	8

Pos.	Details in cm	Pcs.
9.	27 x 117	1
10.	27 x 117	1
11.	18 x 144	1
12.	18 x 144	1
13.	117 x 63	2
14.	54 x 177	1
15.	36 x 117	1
16.	36 x 117	1
17.	36 x 144	1
18.	78 x 170	1
61.	2,8 x 2,8 x 144	23

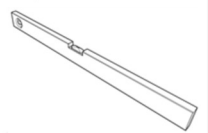


# OTFEL10x8



Ø 4 mm

Ø 8 mm



Pos.	Details in cm	Pcs.
19.	2,8 x 2,8 x 135	4
20.	46 x 83	4
21.	2,8 x 2,8 x 166	4
22.	83 x 115	8
23.	35 x 69	2
24.	1,2 x 4,2 x 43	4
25.	1,2 x 4,2 x 69	4
26.	1,2 x 4,2 x 168	3
27.	28 x 30	4
28.	29 x 53	4
29.	1,9 x 4,5 x 133	1
30.	2,8 x 2,8 x 133	1
31.	1,5 x 1,5 x 53	8
32.	2,8 x 8 x 63	6

Pos.	Details in cm	Pcs.
33.	1,2 x 9 x 138	4
34.	2,8 x 8 x 17	2
35.	1,2 x 9 x 168	2
36.	1,2 x 7 x 168	12
37.	1,2 x 7 x 36	7
38.	1,5 x 1,5 x 27	8
39.	1,2 x 7 x 18	6
40.	1,9 x 4,5 x 168	4
41.	1,9 x 4,5 x 56	4
42.	1,9 x 4,5 x 77	4
43.	1,9 x 4,5 x 36	2
44.	1,9 x 4,5 x 18	2
45.	2,8 x 8 x 177	10
46.	1,2 x 9 x 20	3
47.	100 x 340	3
48.	1,5 x 1,5 x 28	8
49.	1,5 x 1,5 x 29	8

**60.**  
Ø4,5x90mm  
5 Pcs

**50.**  
1 Pcs

**51.**  
2 Pcs

**59.**  
Ø4,5x75mm  
32 Pcs



**58.**  
Ø4,5x50mm  
250 Pcs



**57.**  
Ø3,5x35mm  
390 Pcs



**56.**  
Ø4x25mm  
48 Pcs



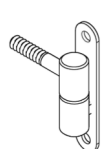
**55.**  
Ø1,4x25mm  
76 Pcs



**54.**  
Ø3x10mm  
204 Pcs



**53.**  
4 Pcs



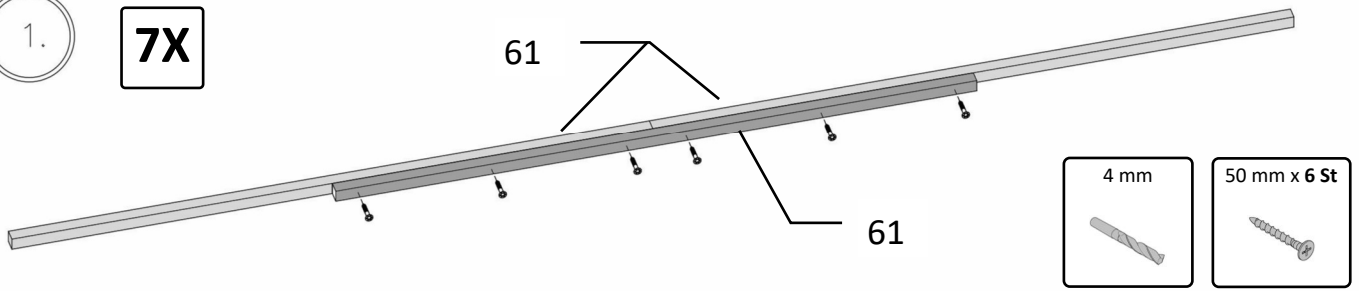
**52.**  
1 Pcs



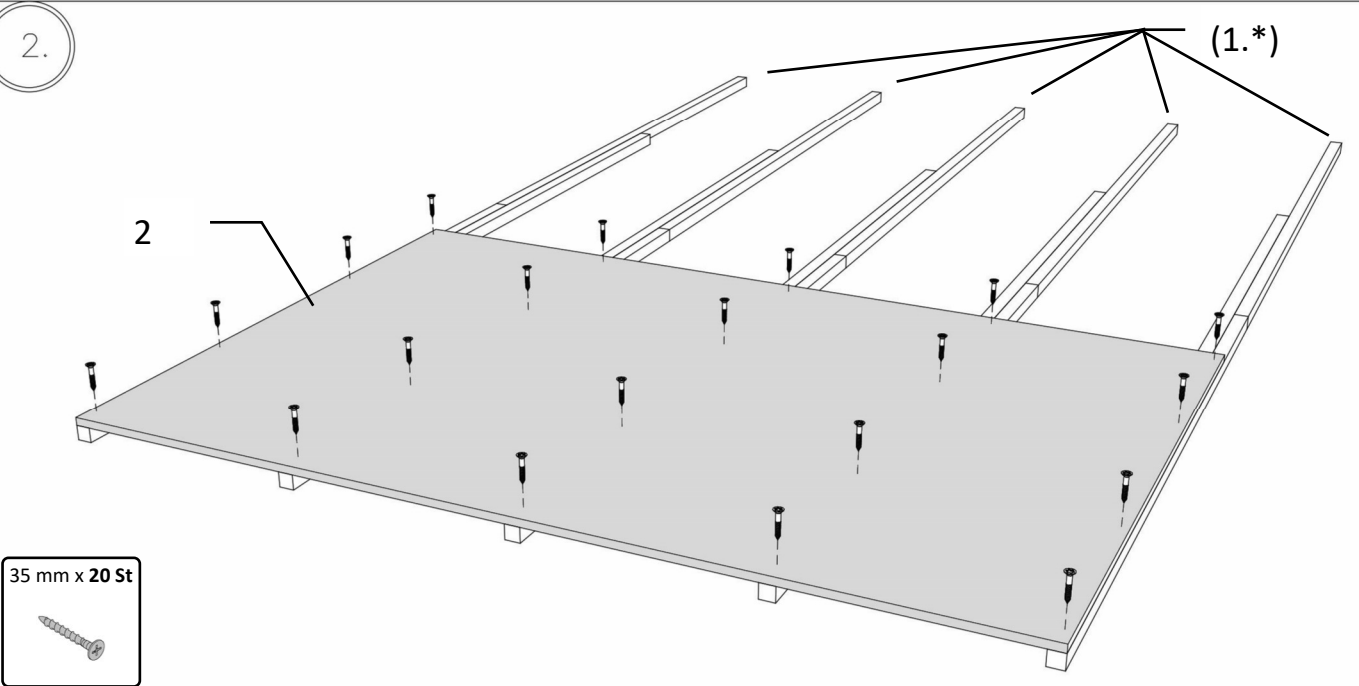
# OTFEL10x8

1.

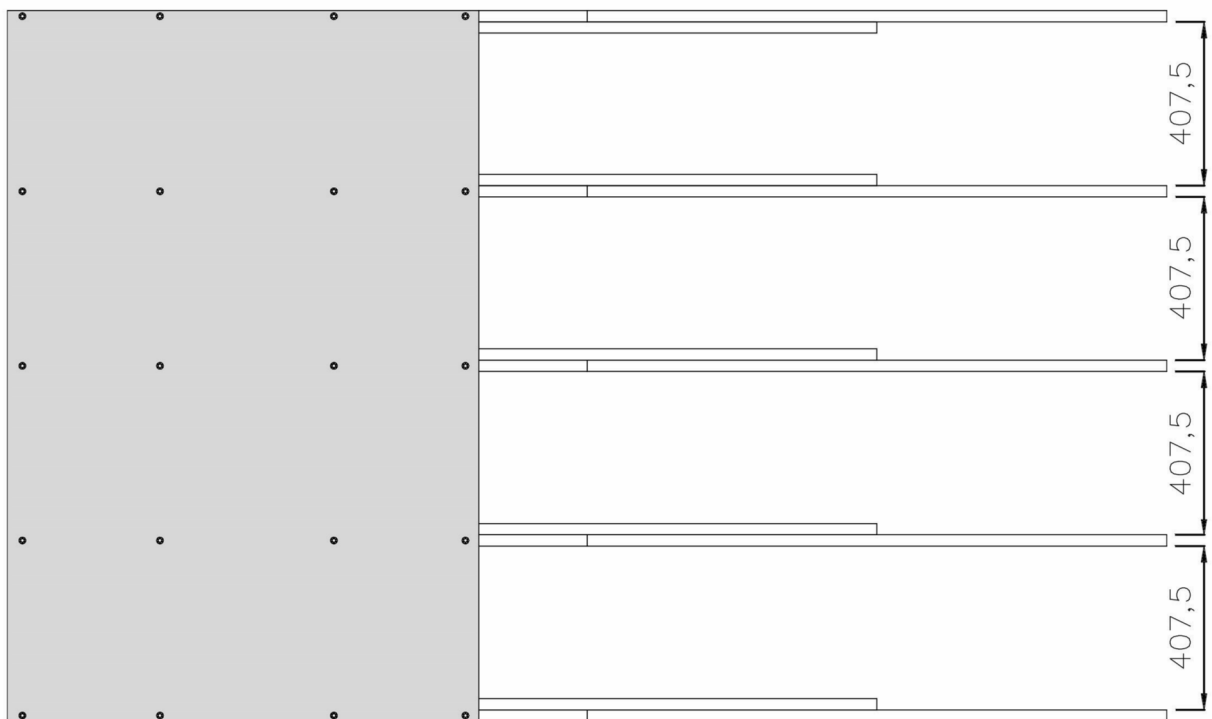
**7X**



2.

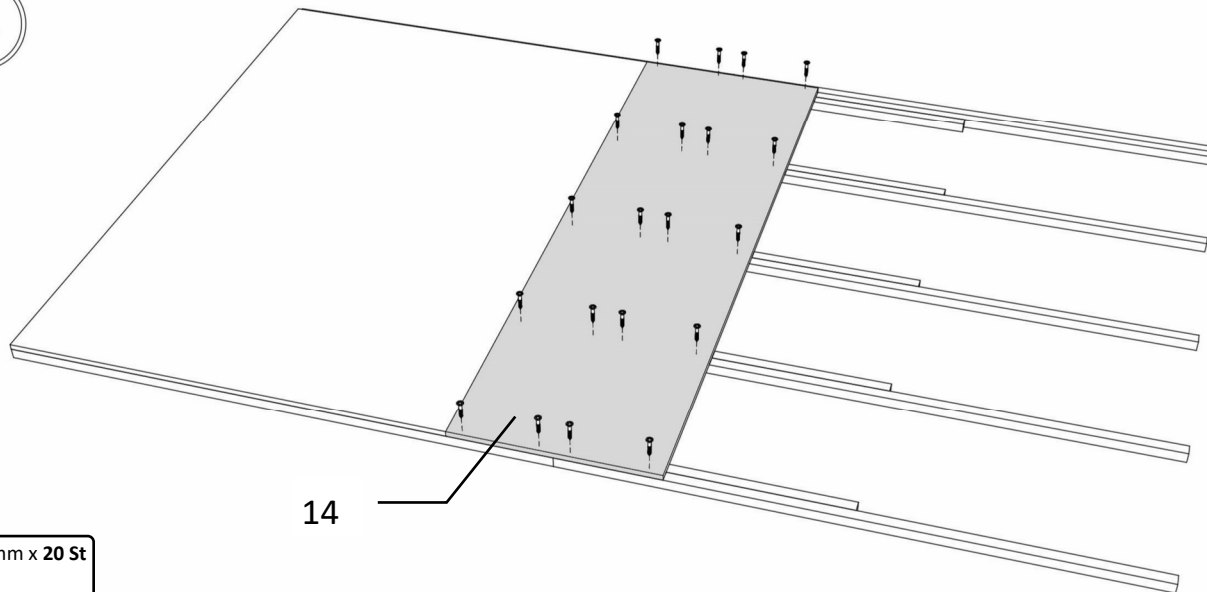


3.



# OTFEL10x8

4.

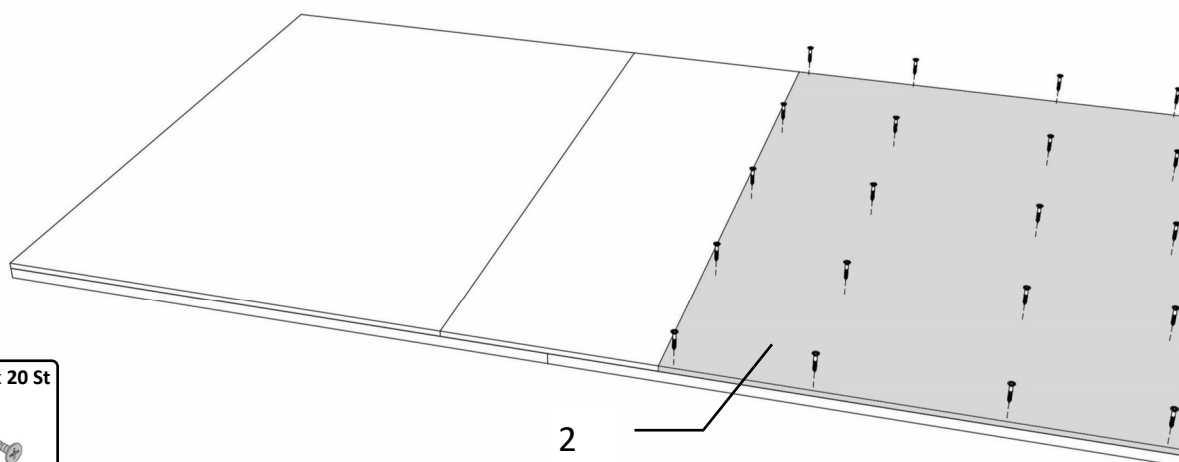


14

35 mm x 20 St



5.

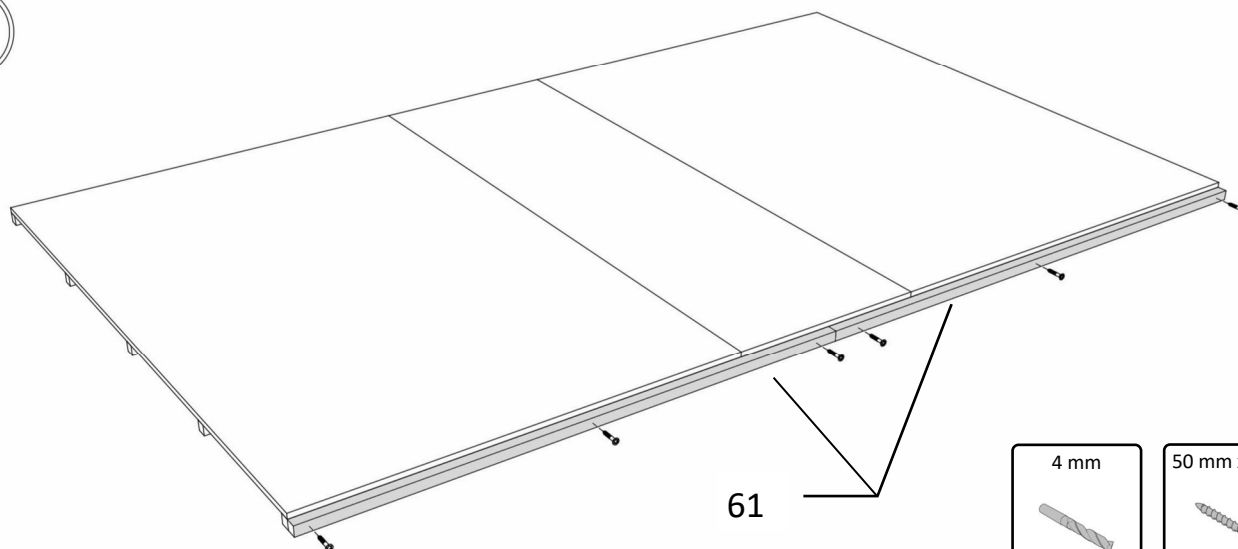


2

35 mm x 20 St



6.



61

4 mm

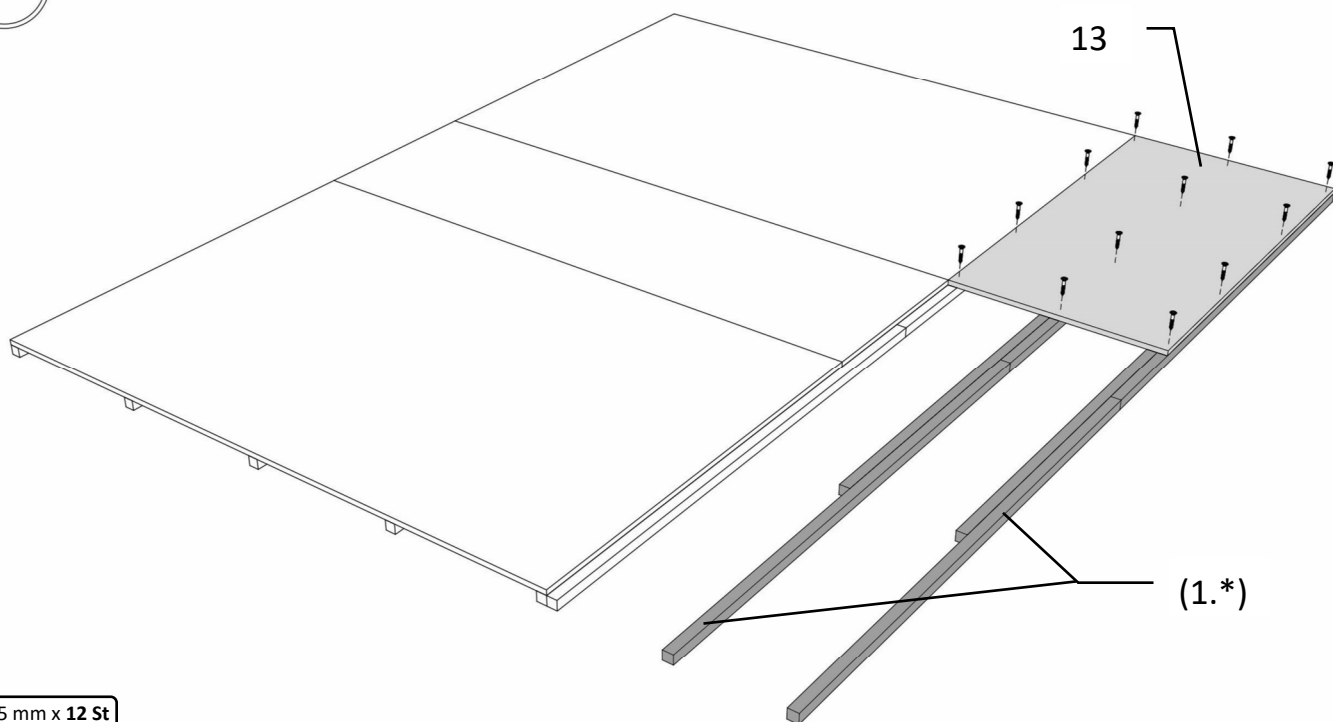


50 mm x 6 St



# OTFEL10x8

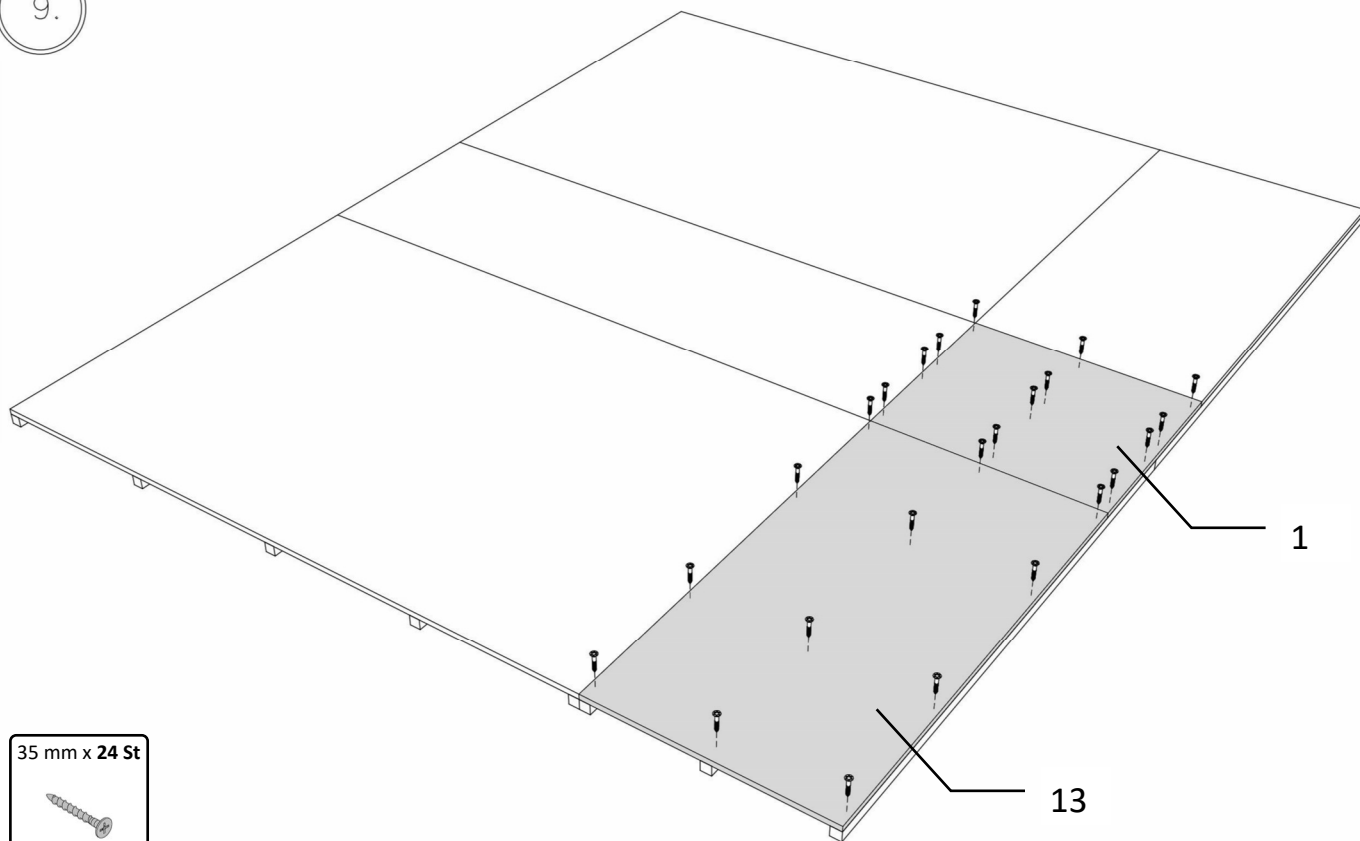
8.



35 mm x 12 St



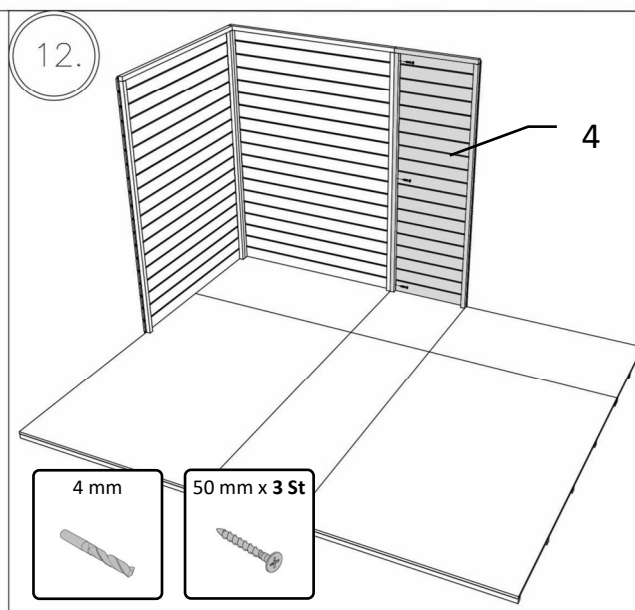
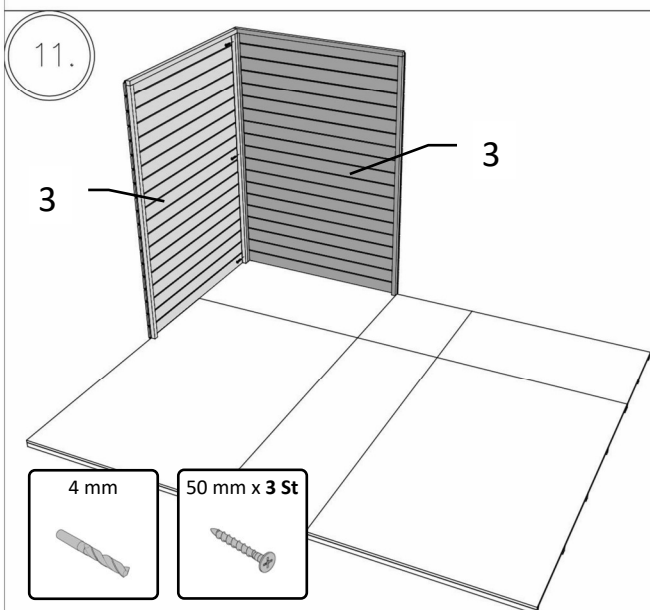
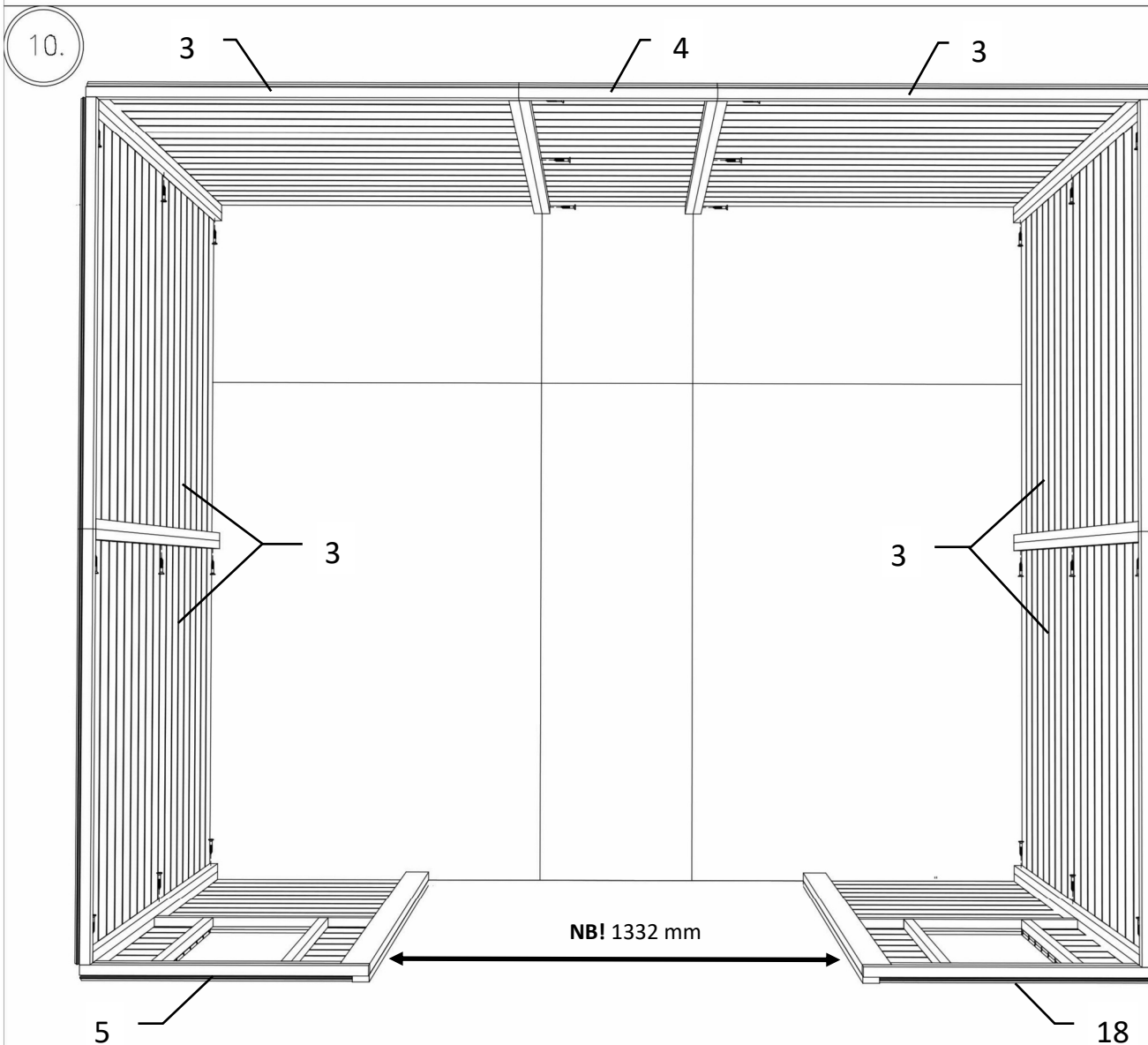
9.



35 mm x 24 St

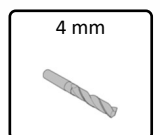
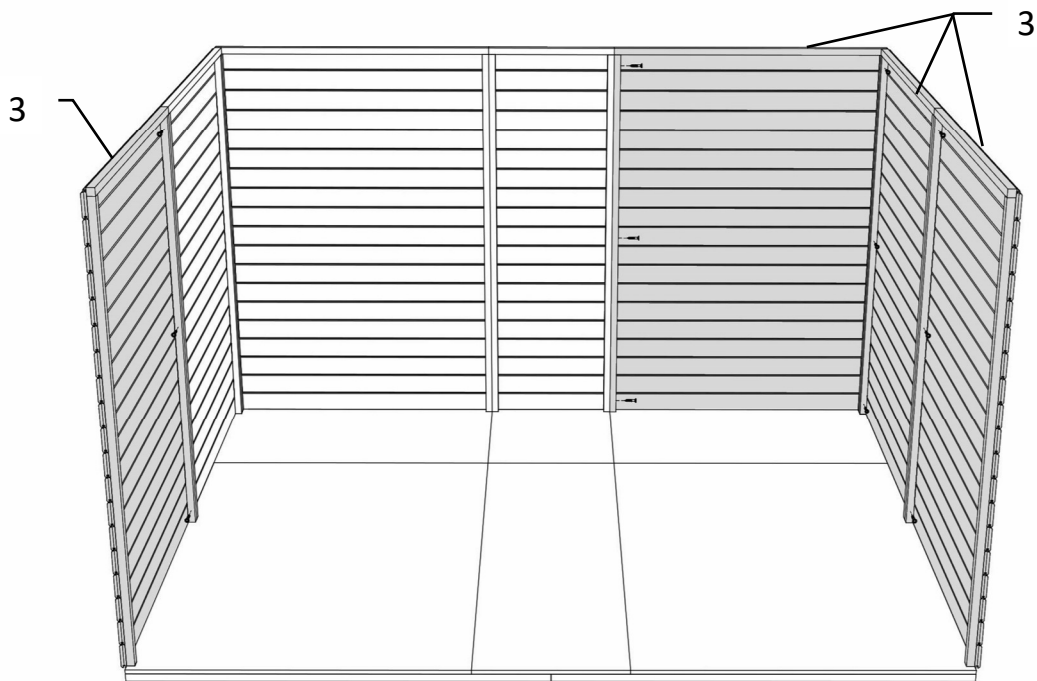


# OTFEL10x8

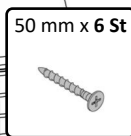
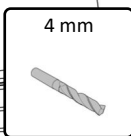
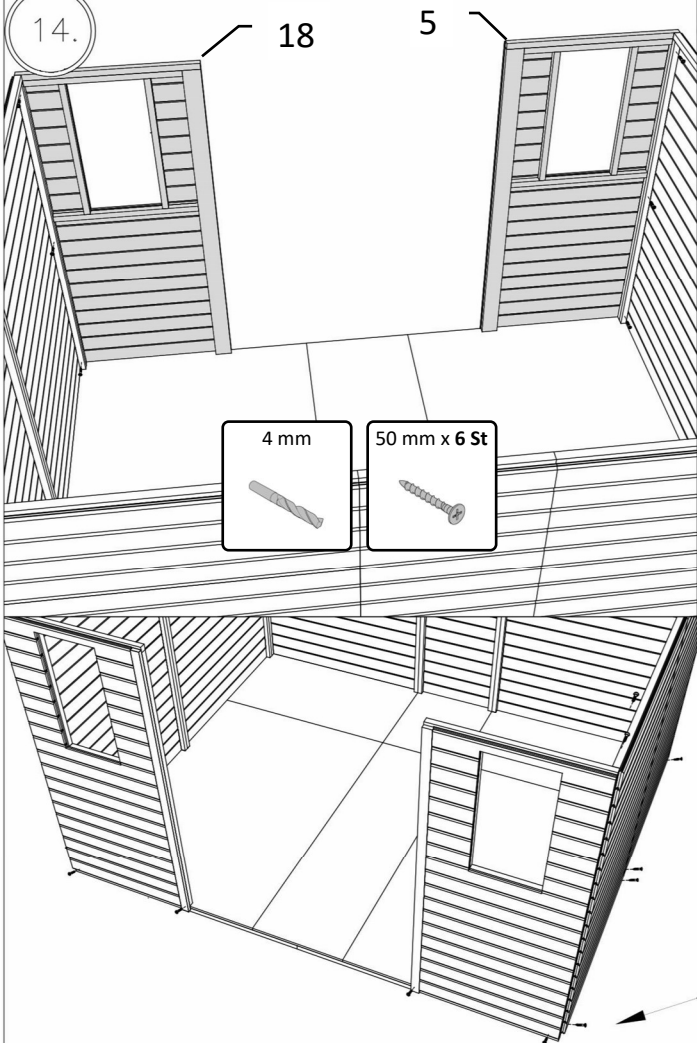


# OTFEL10x8

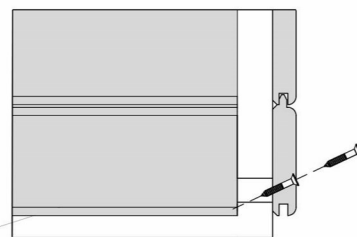
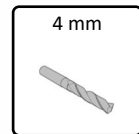
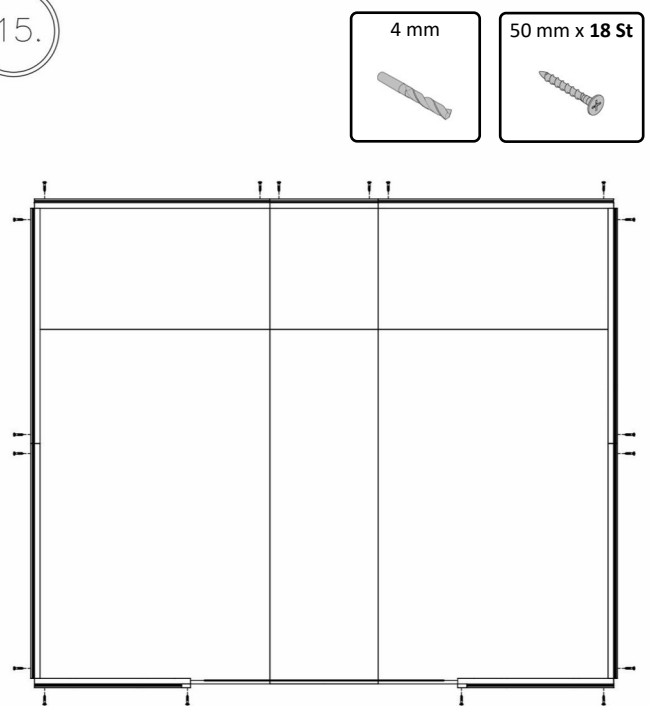
13.



14.

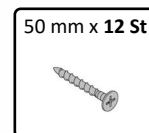
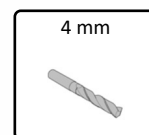
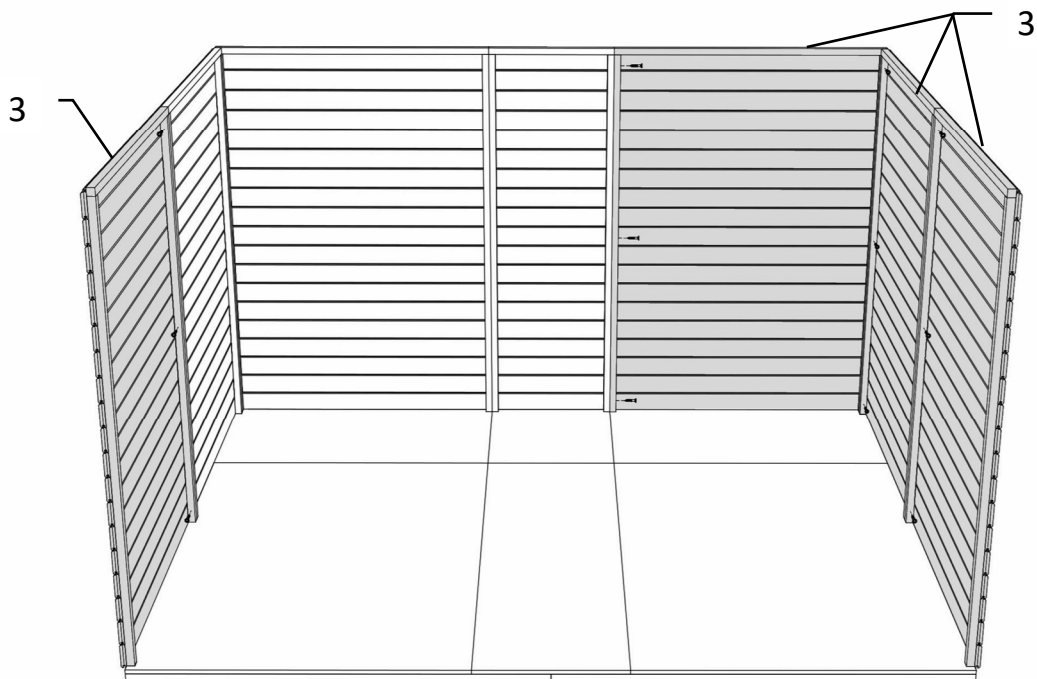


15.

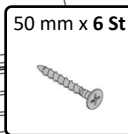
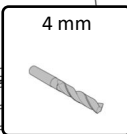
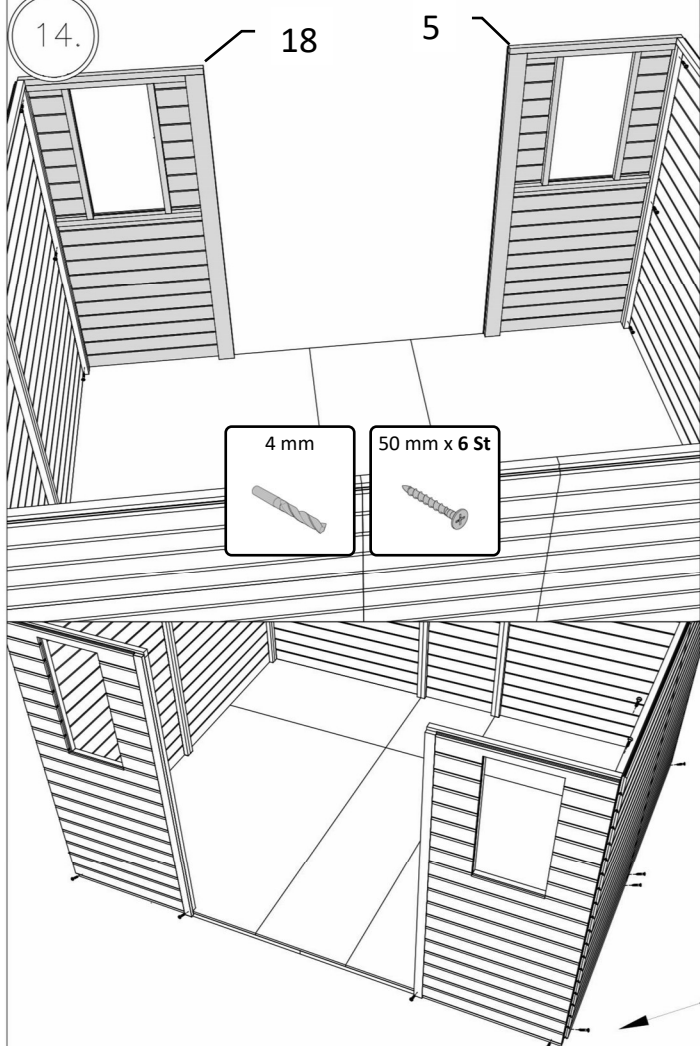


# OTFEL10x8

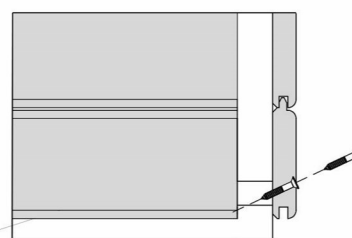
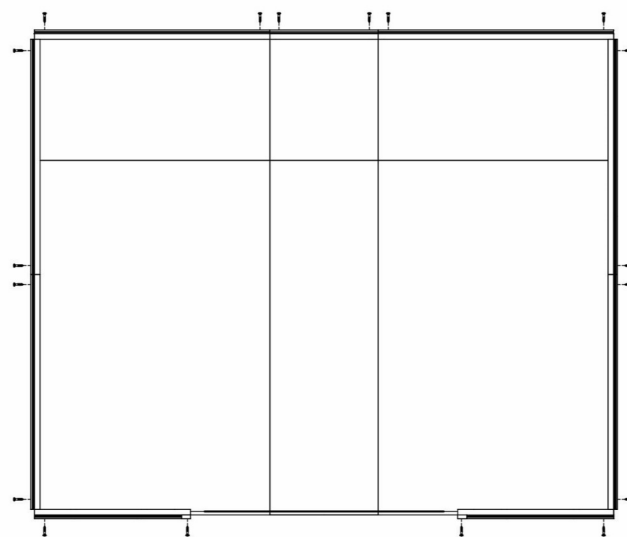
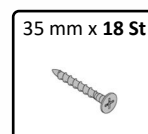
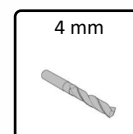
13.



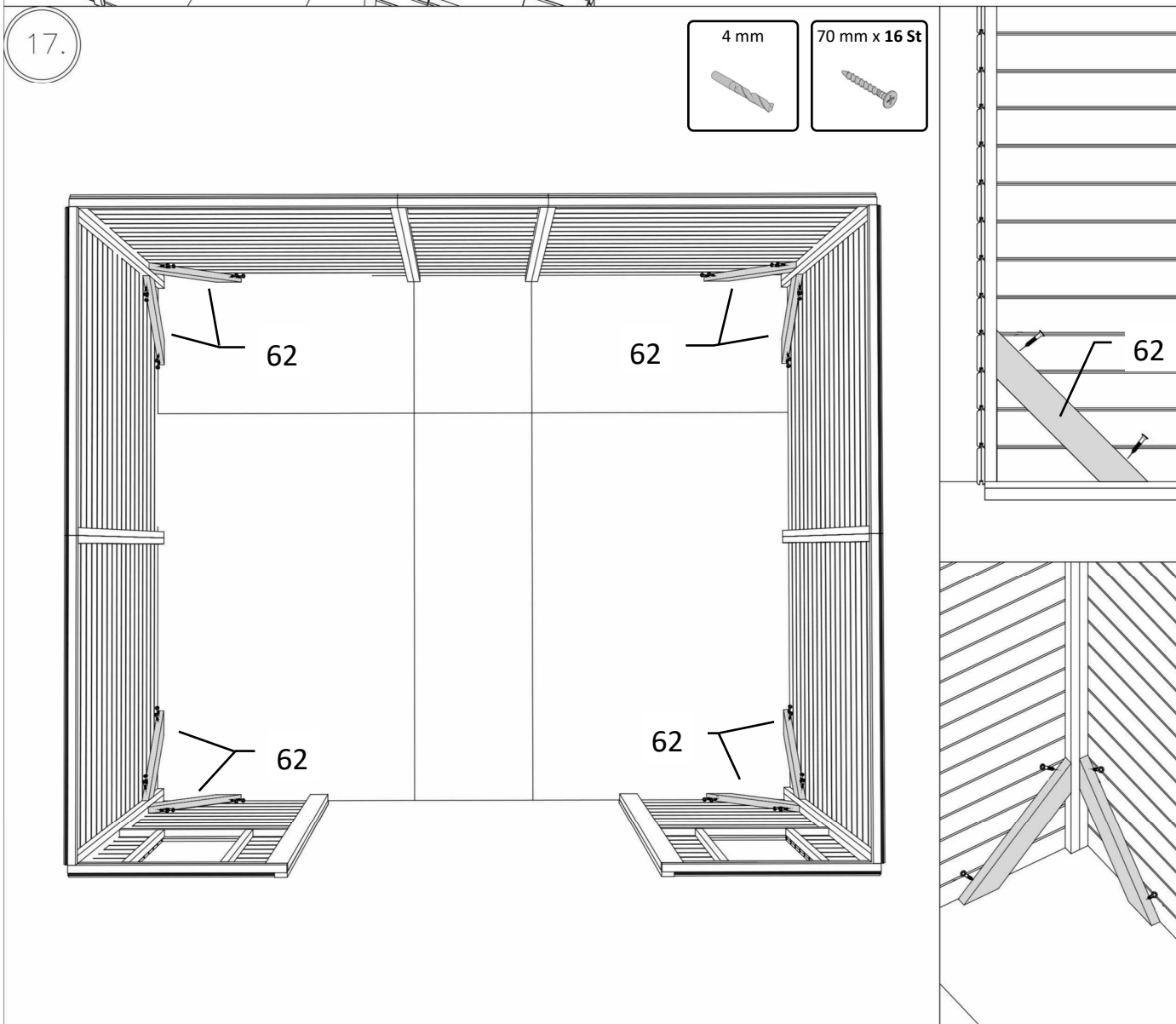
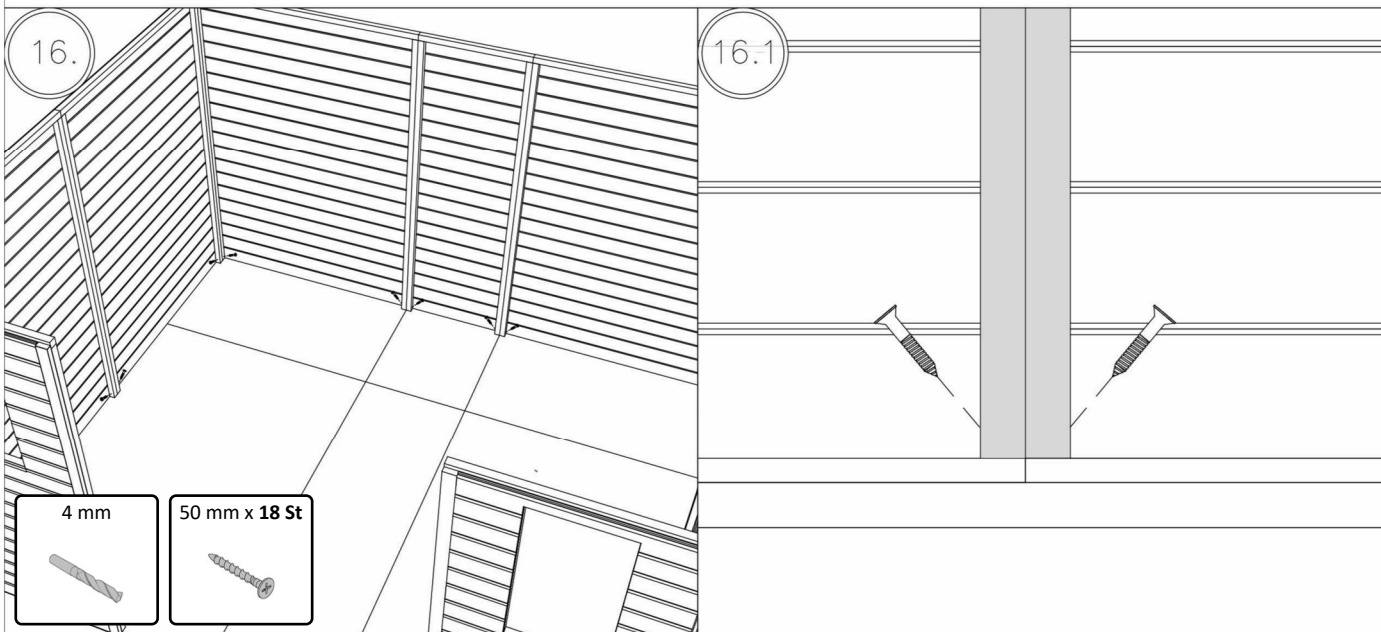
14.



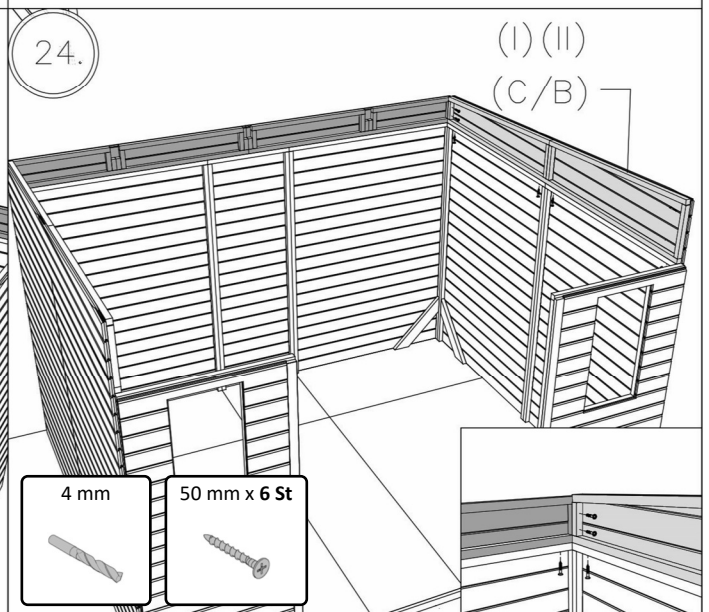
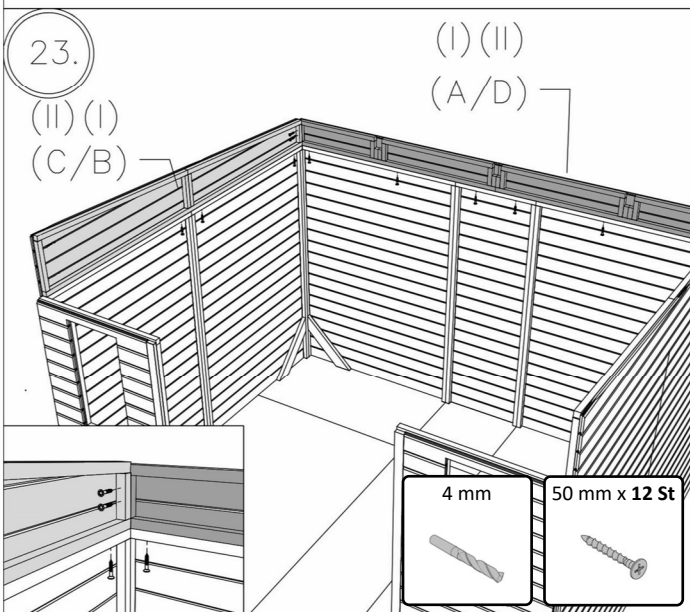
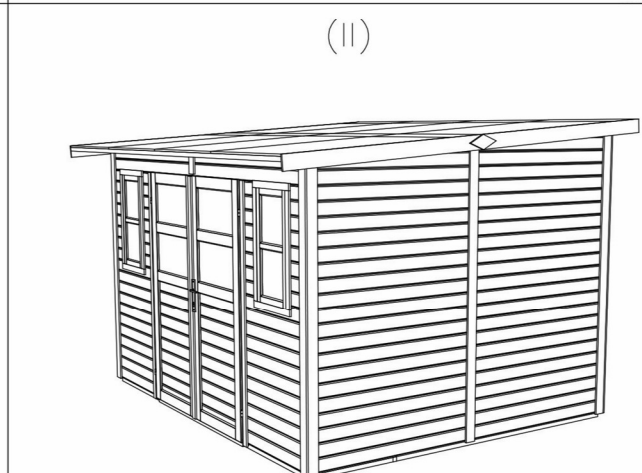
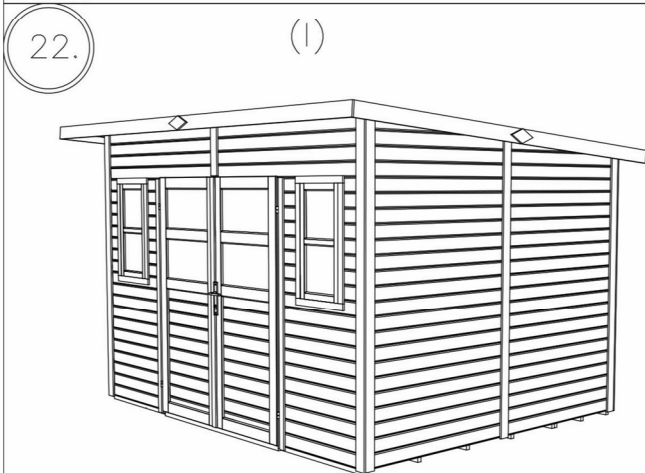
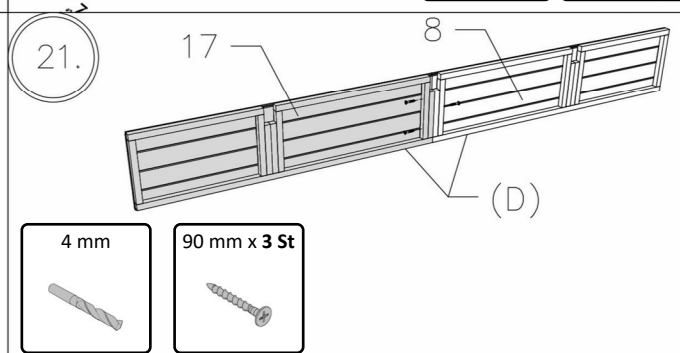
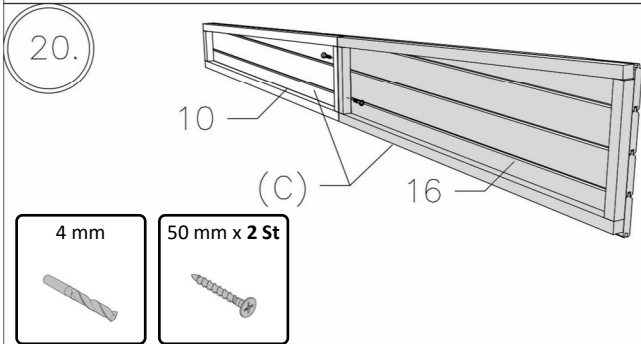
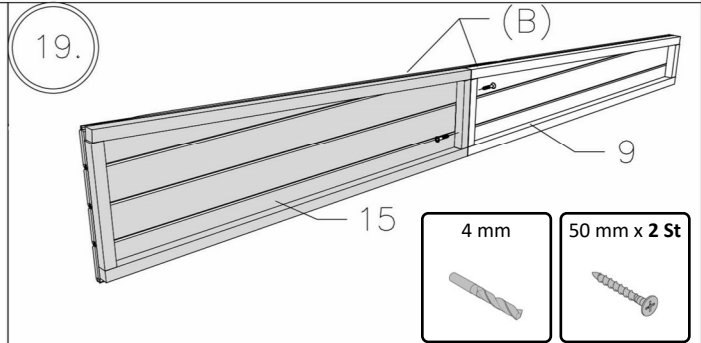
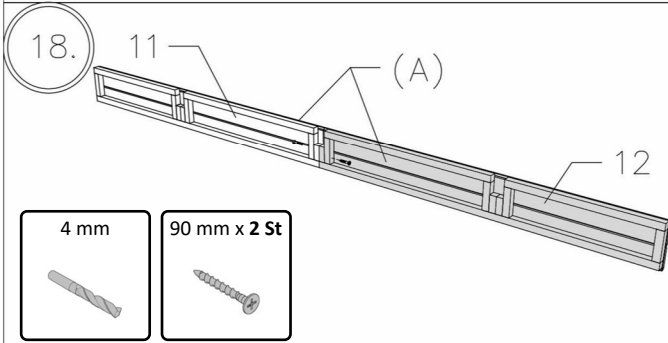
15.



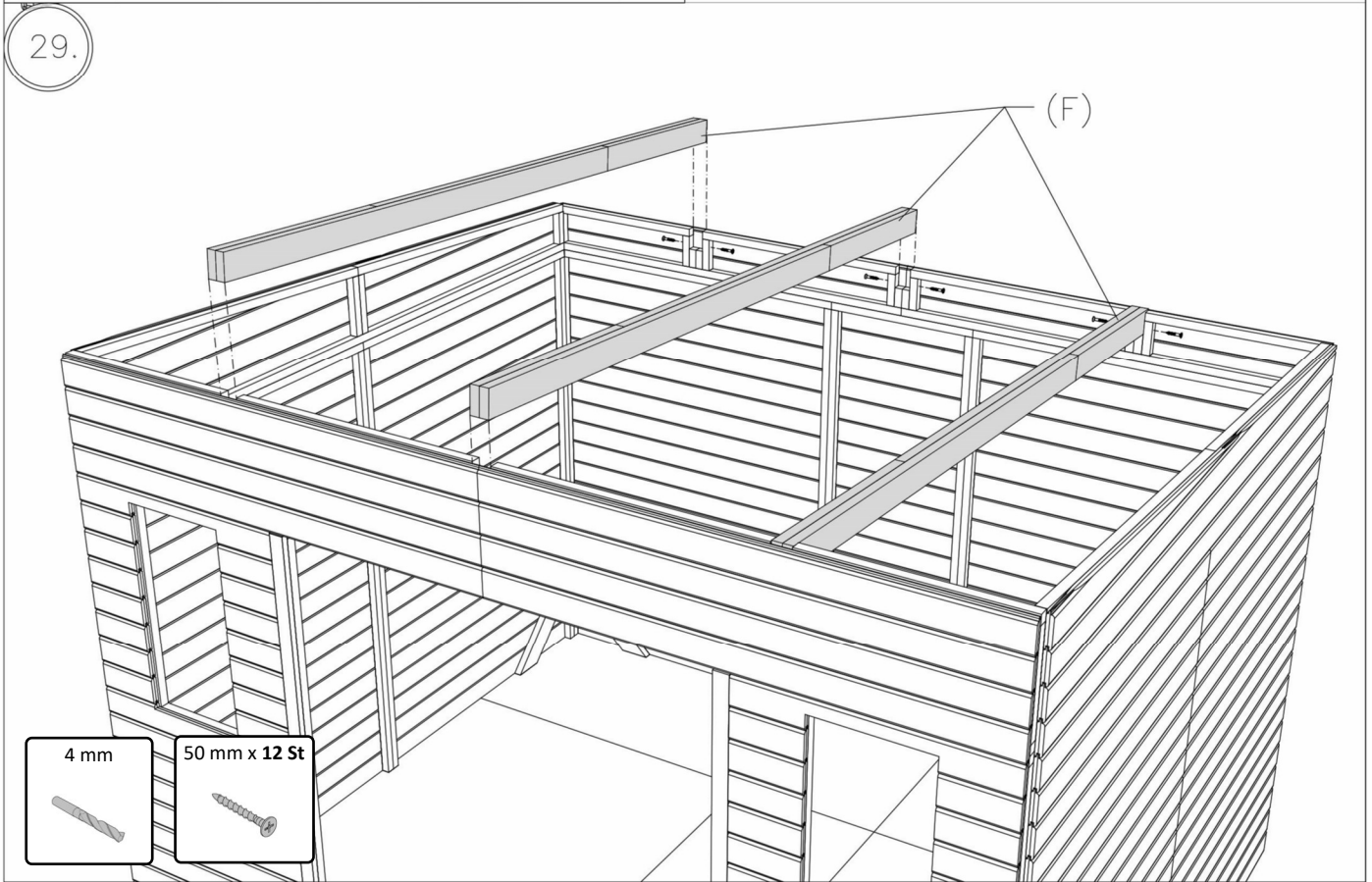
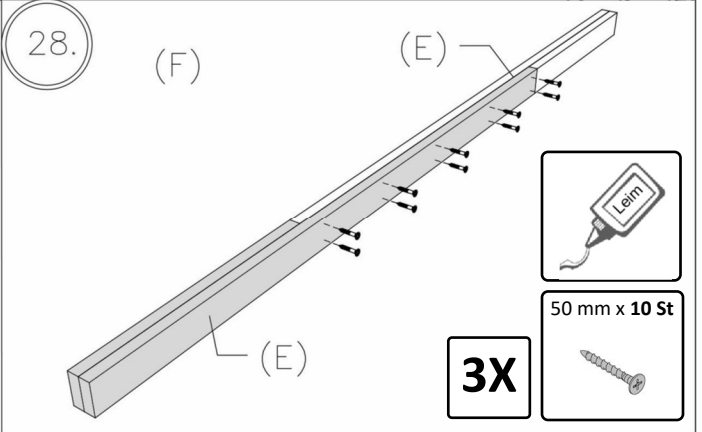
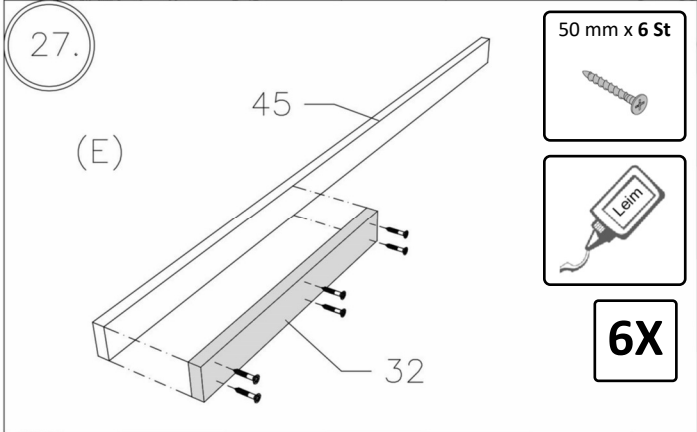
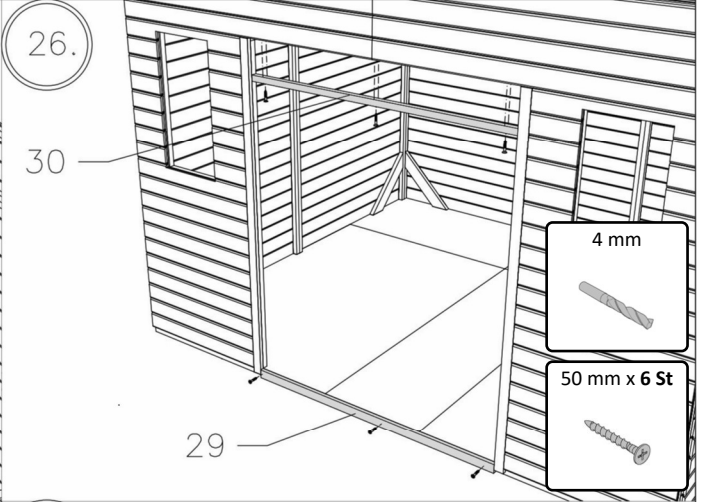
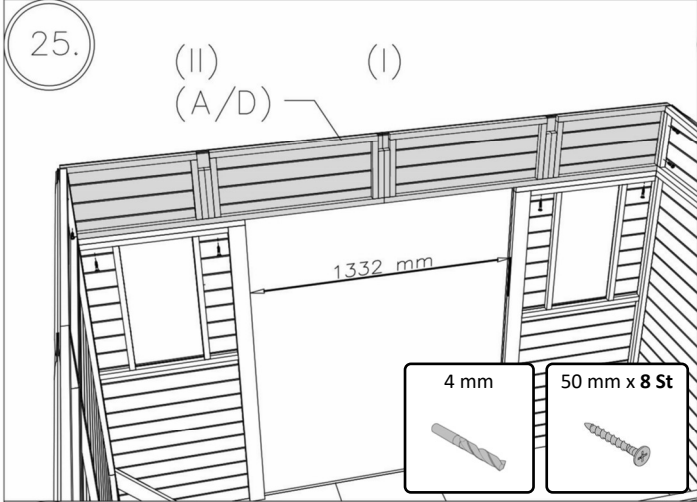
# OTFEL10x8



# OTFEL10x8

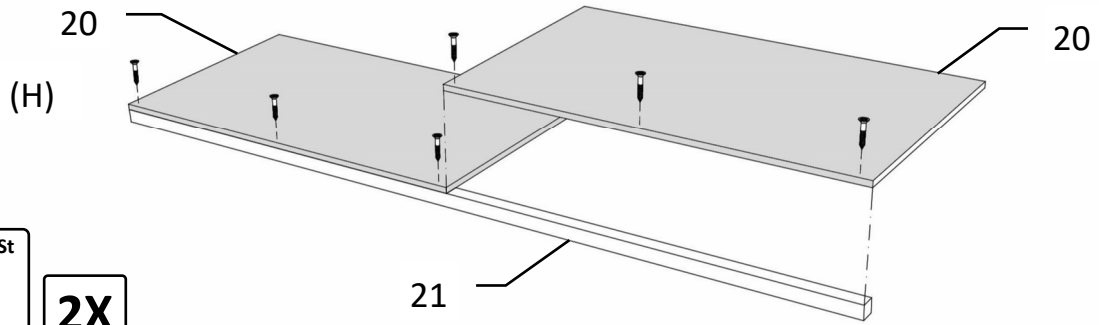


# OTFEL10x8



# OTFEL10x8

30.

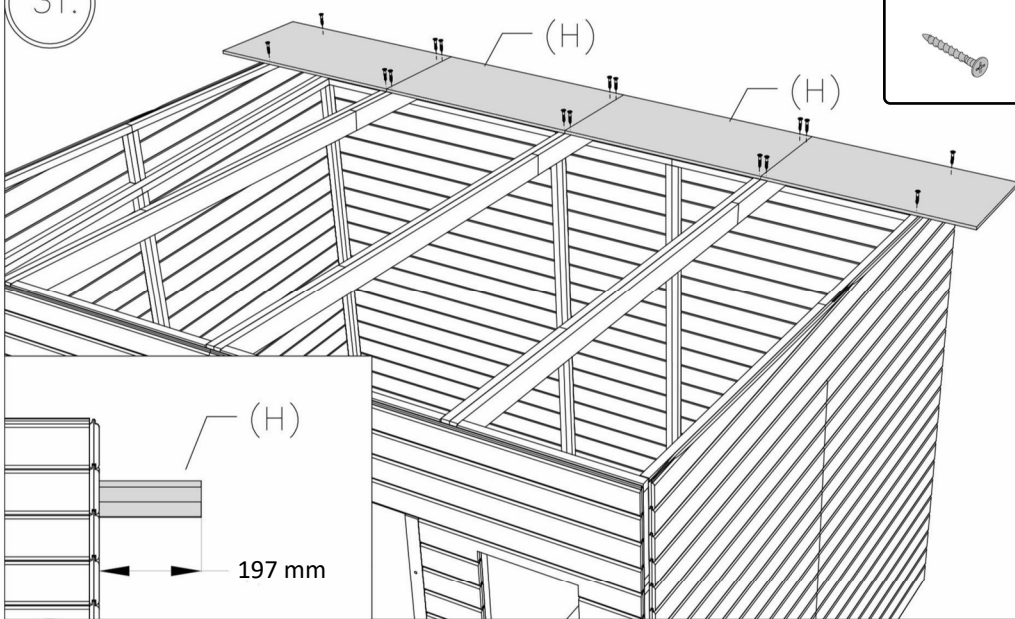


35 mm x 6 St



**2X**

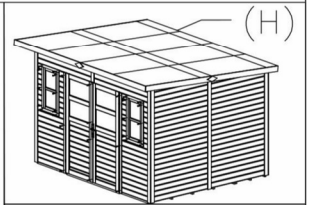
31.



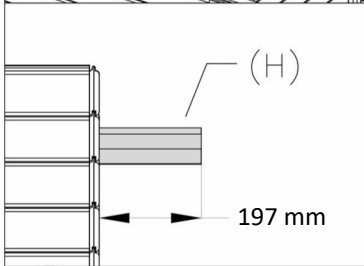
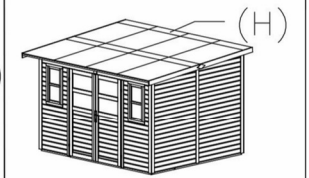
35 mm x 16 St



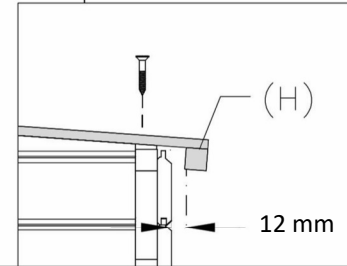
(I)



(II)

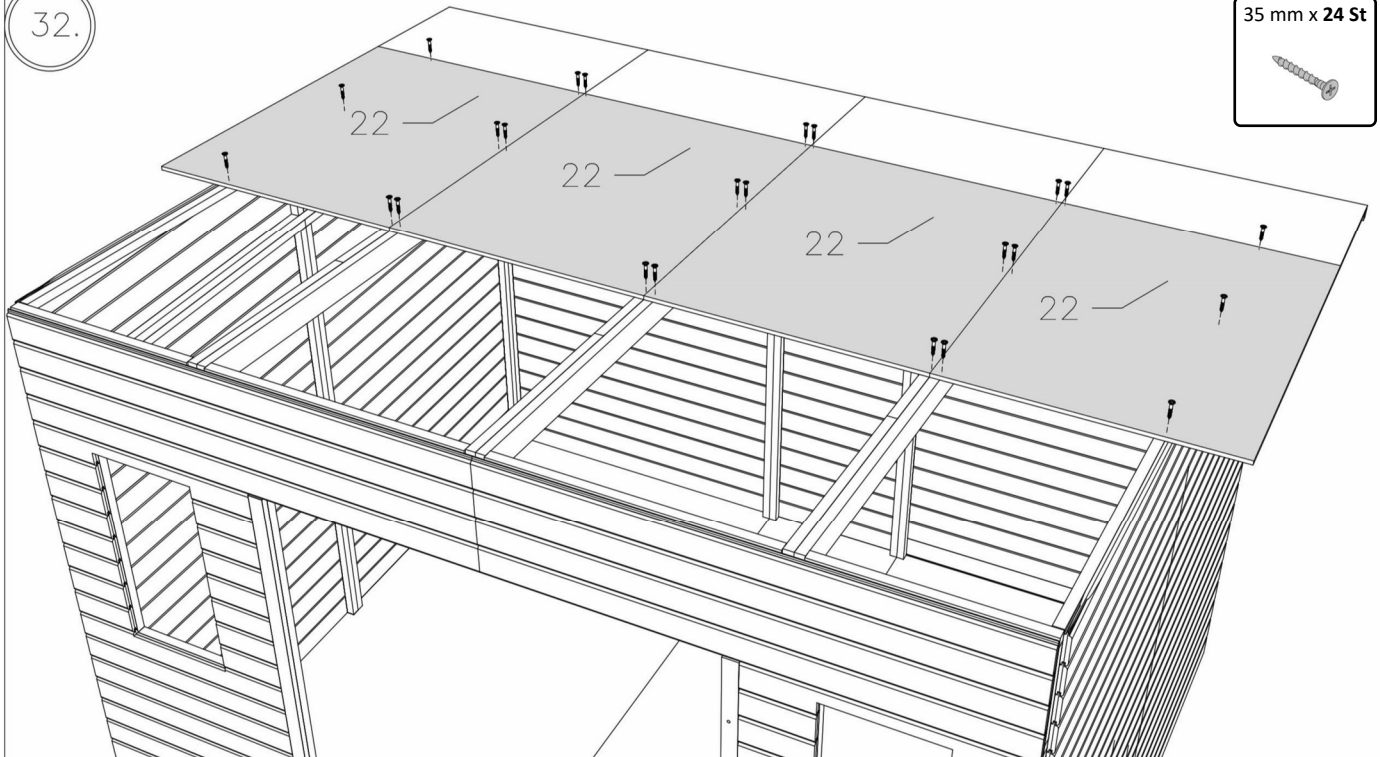


197 mm



12 mm

32.

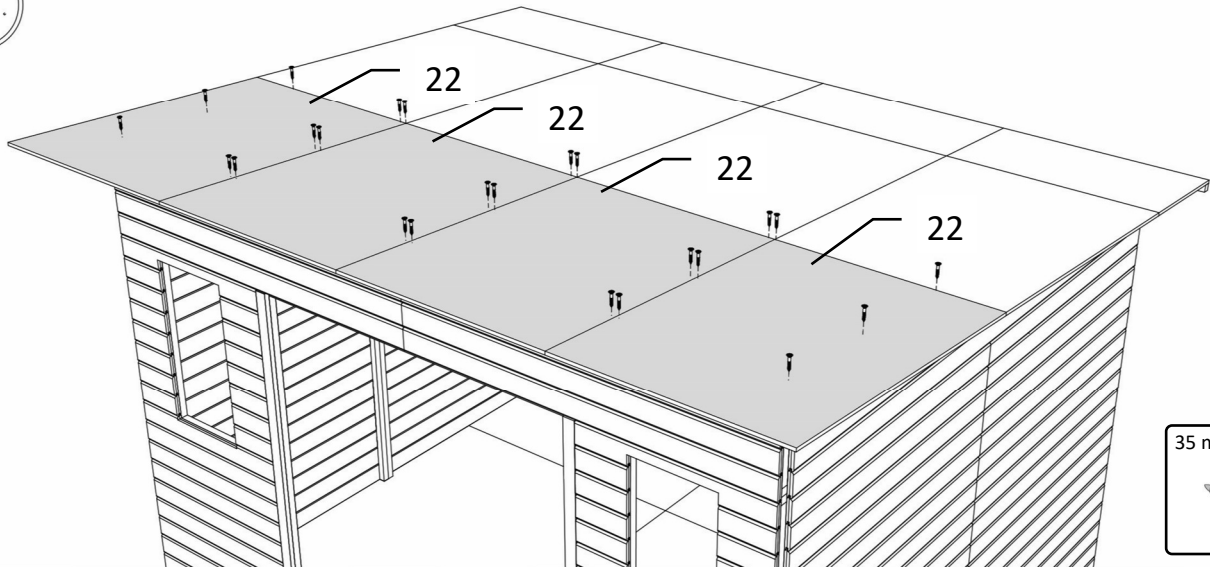


35 mm x 24 St

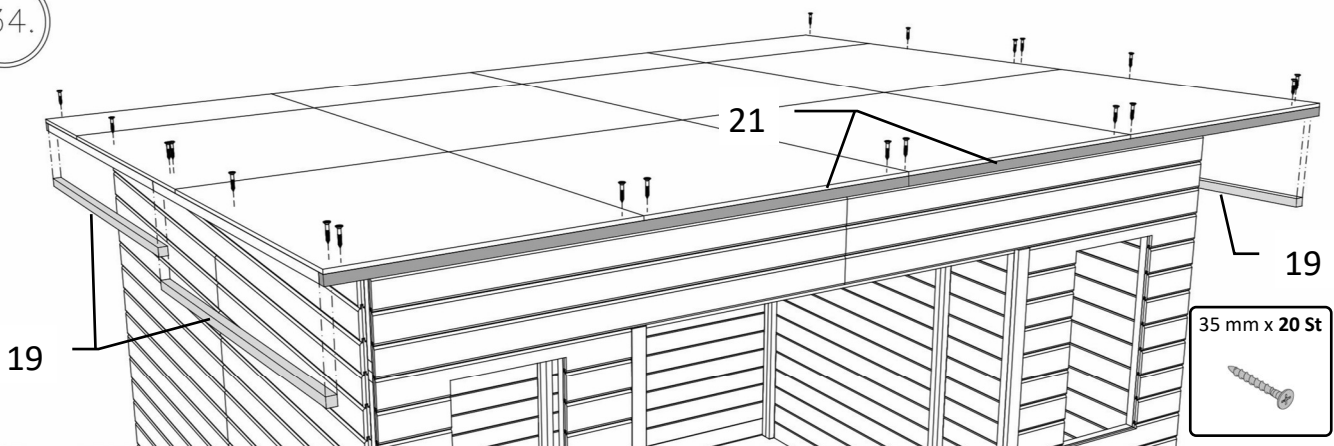


# OTFEL10x8

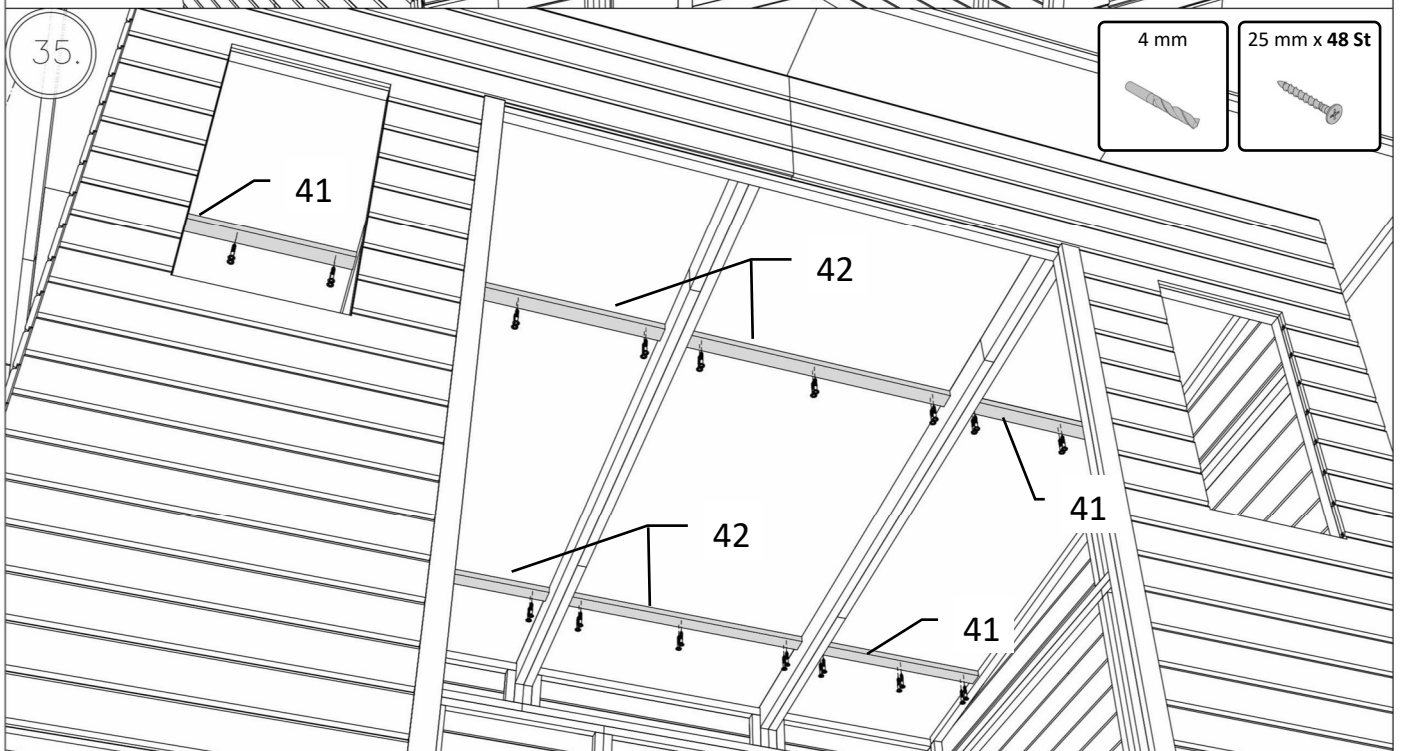
33.



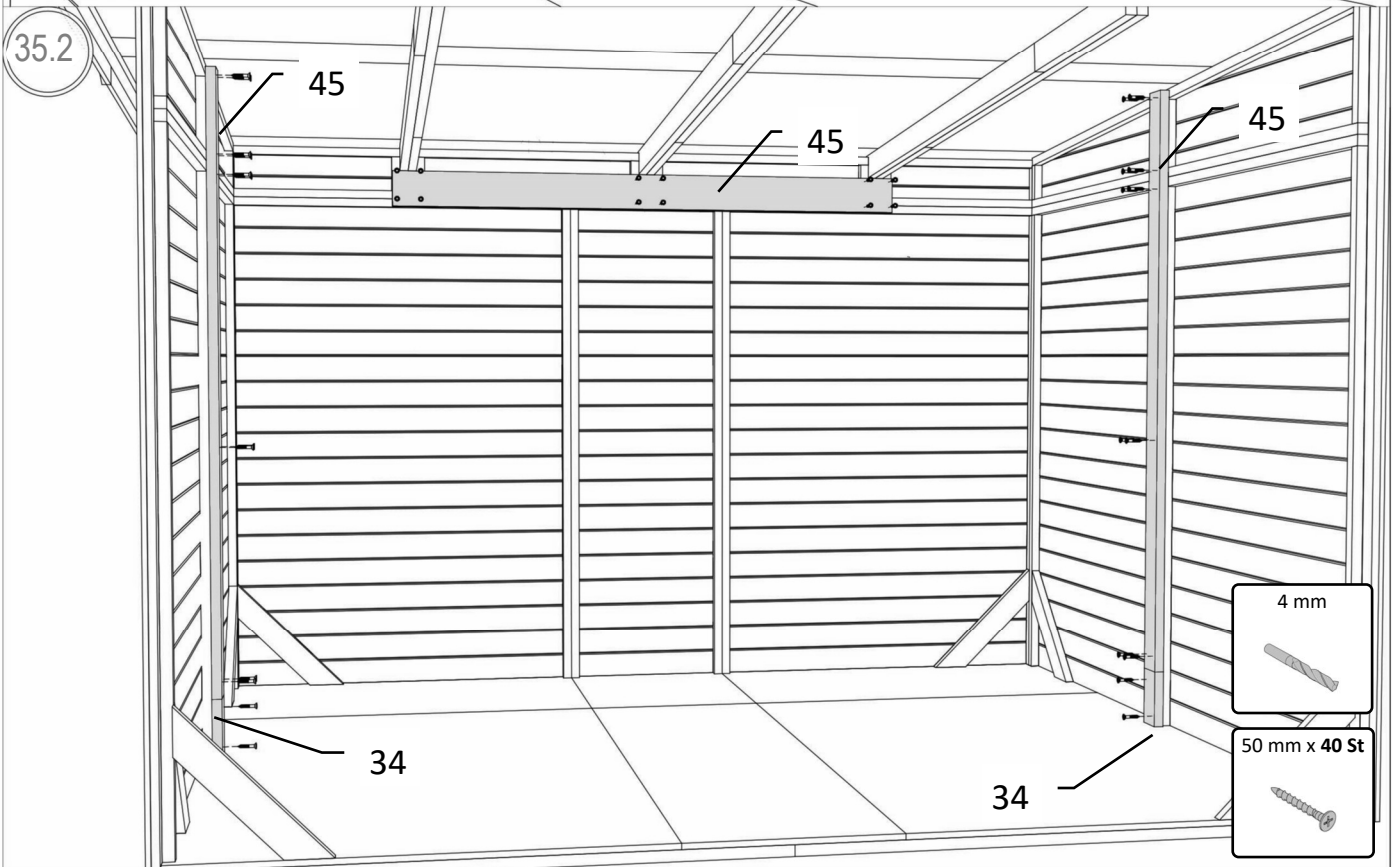
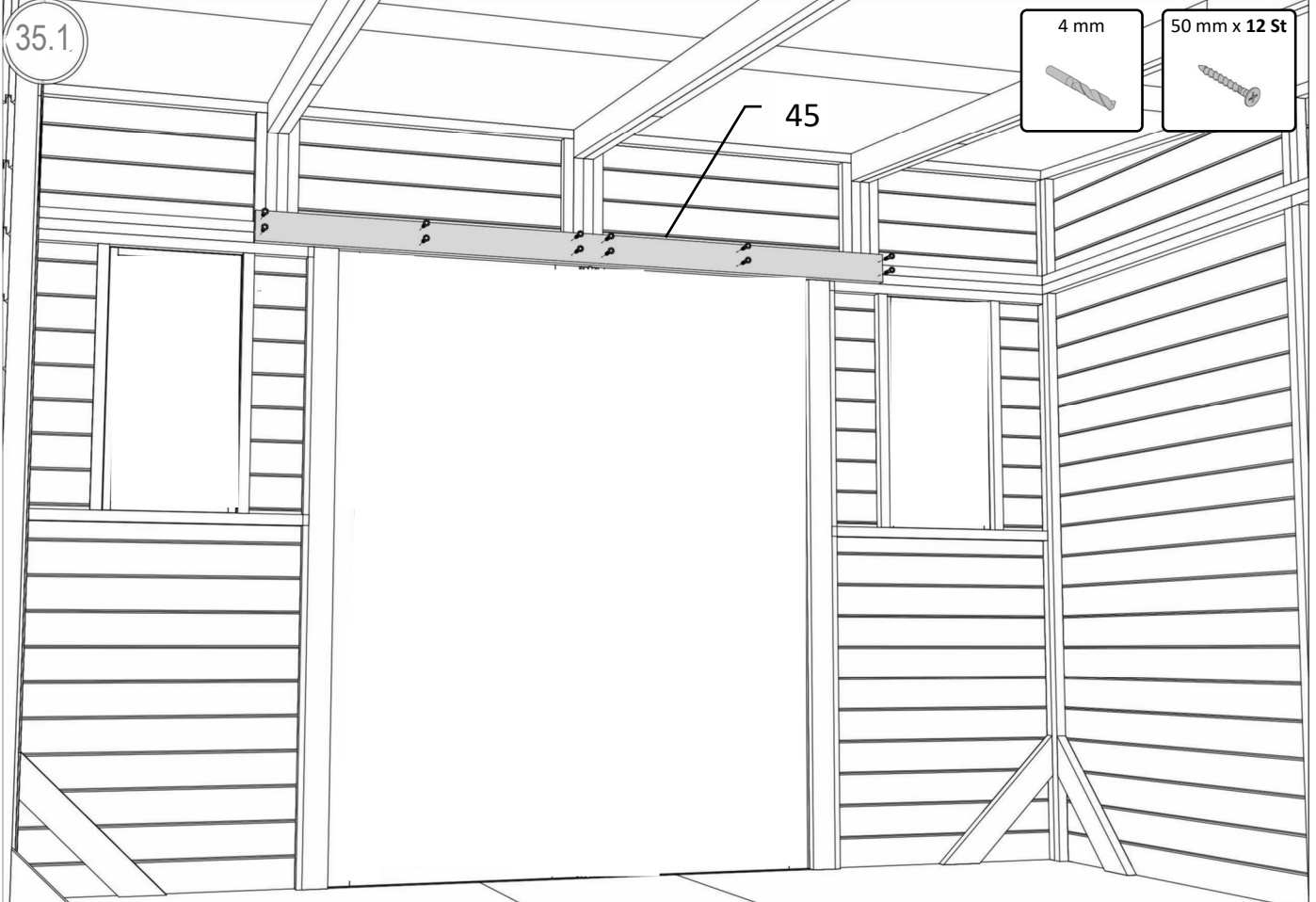
34.



35.

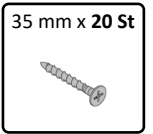
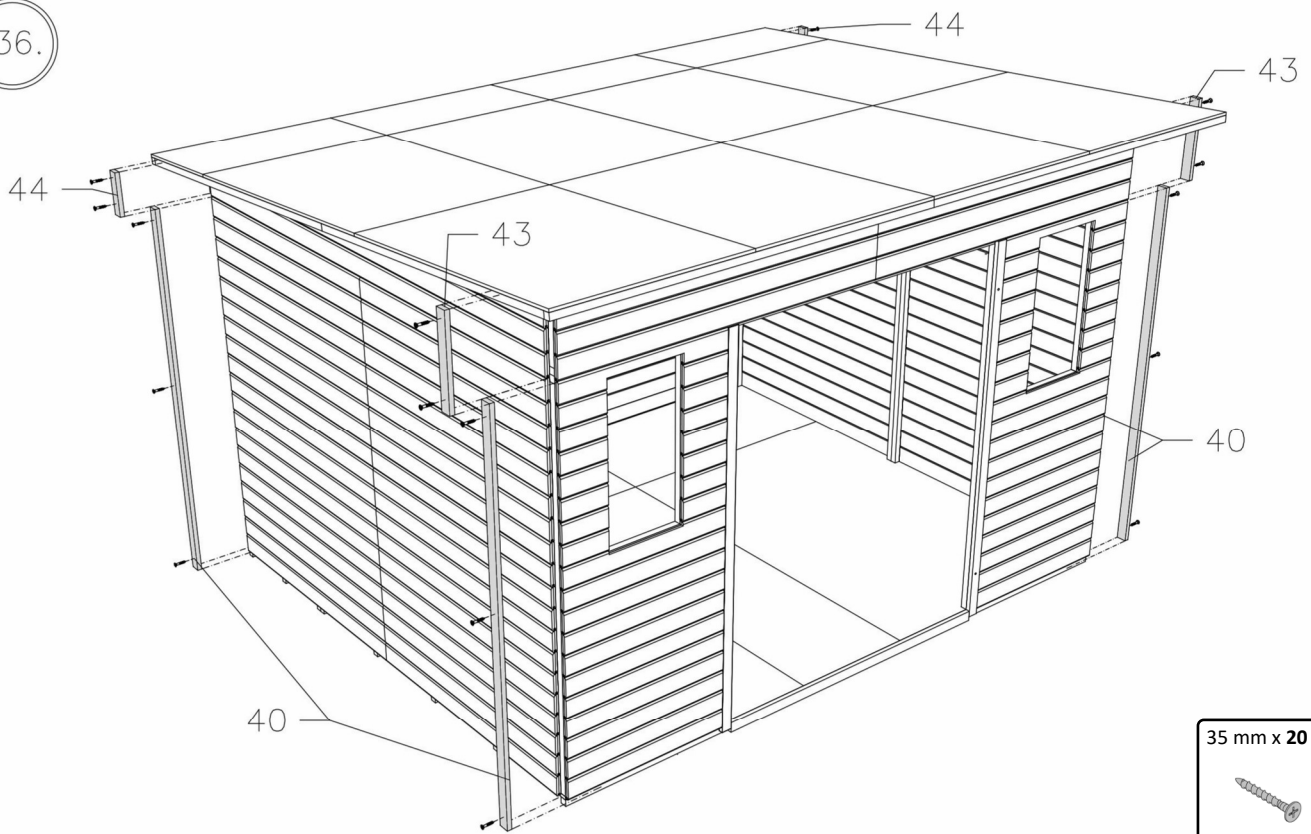


# OTFEL10x8

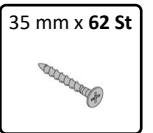
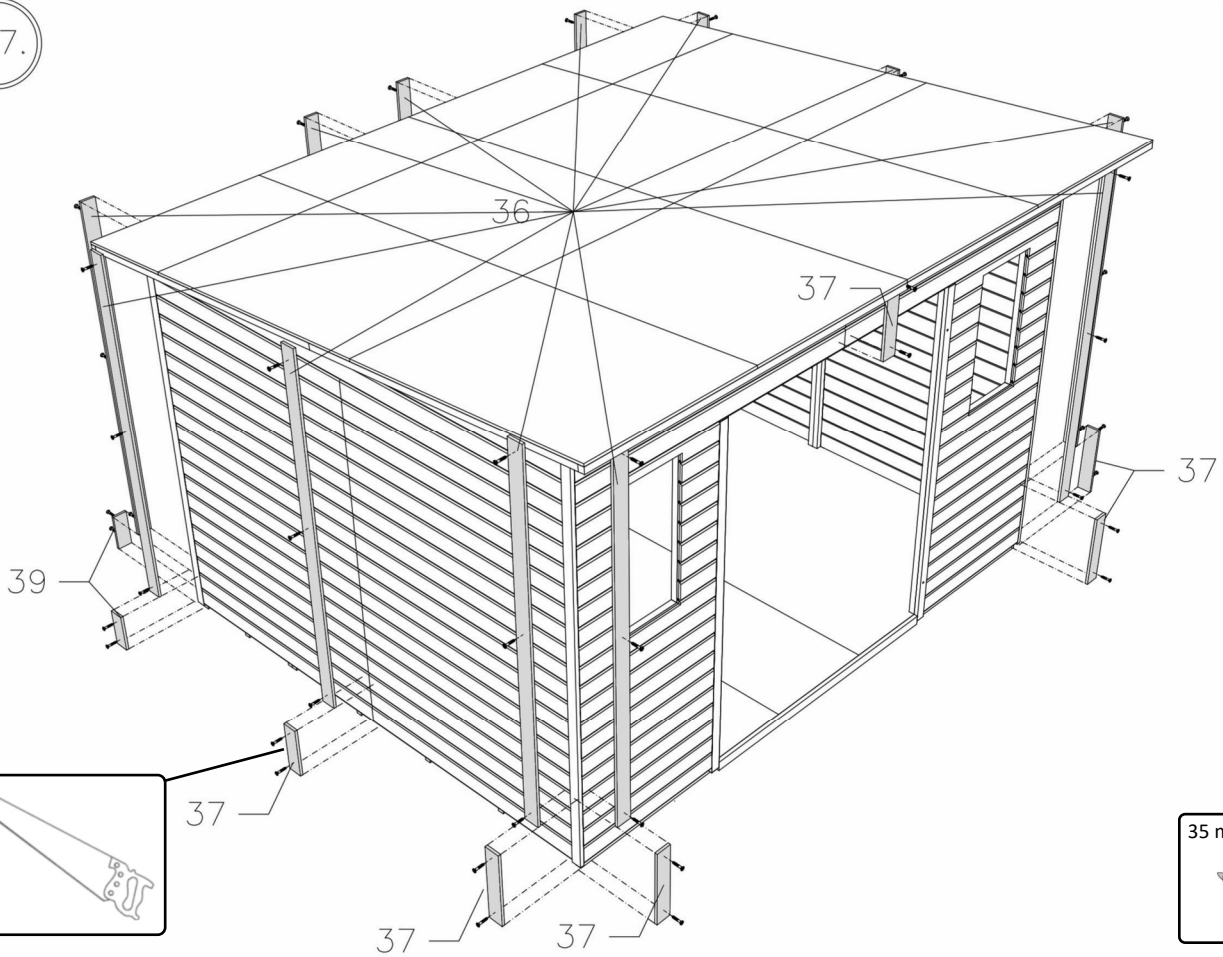


# OTFEL10x8

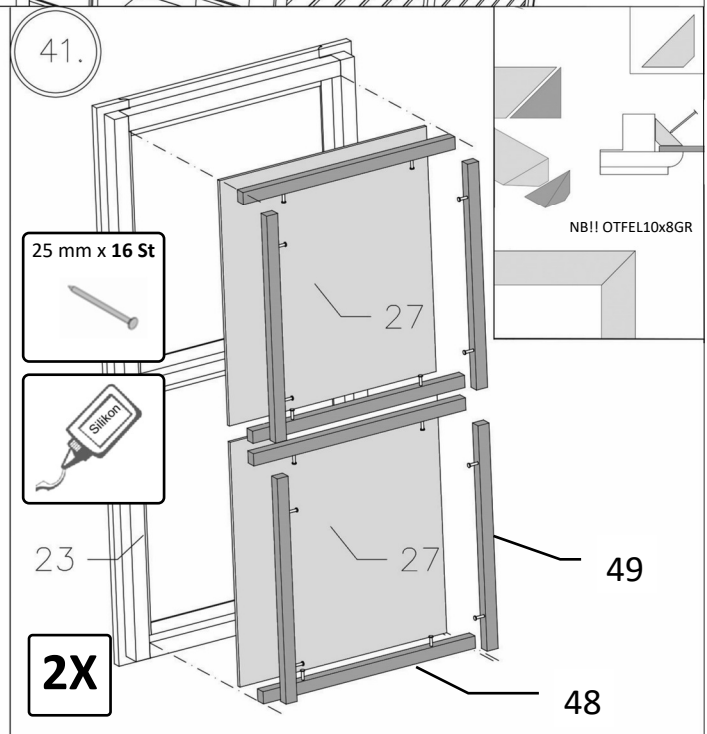
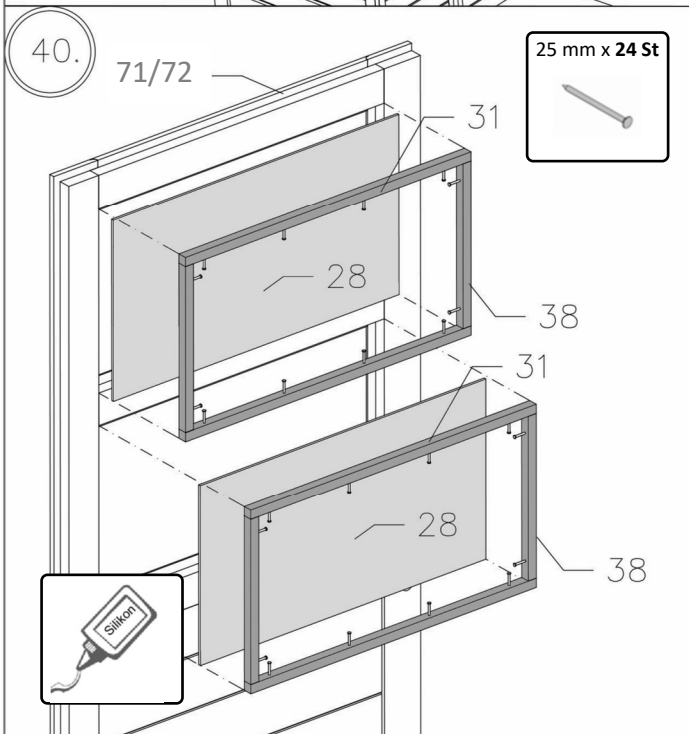
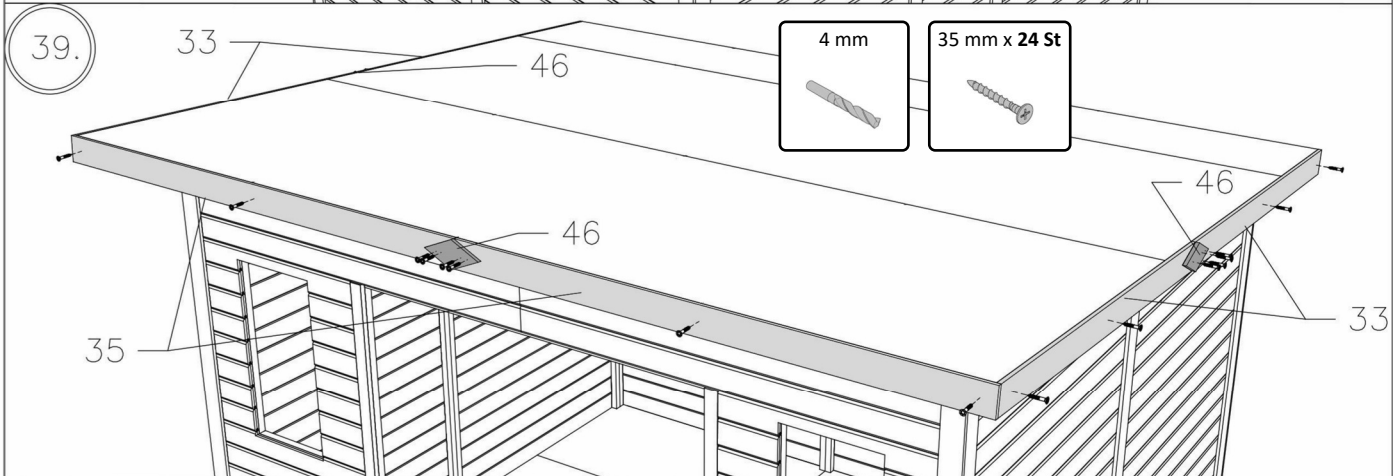
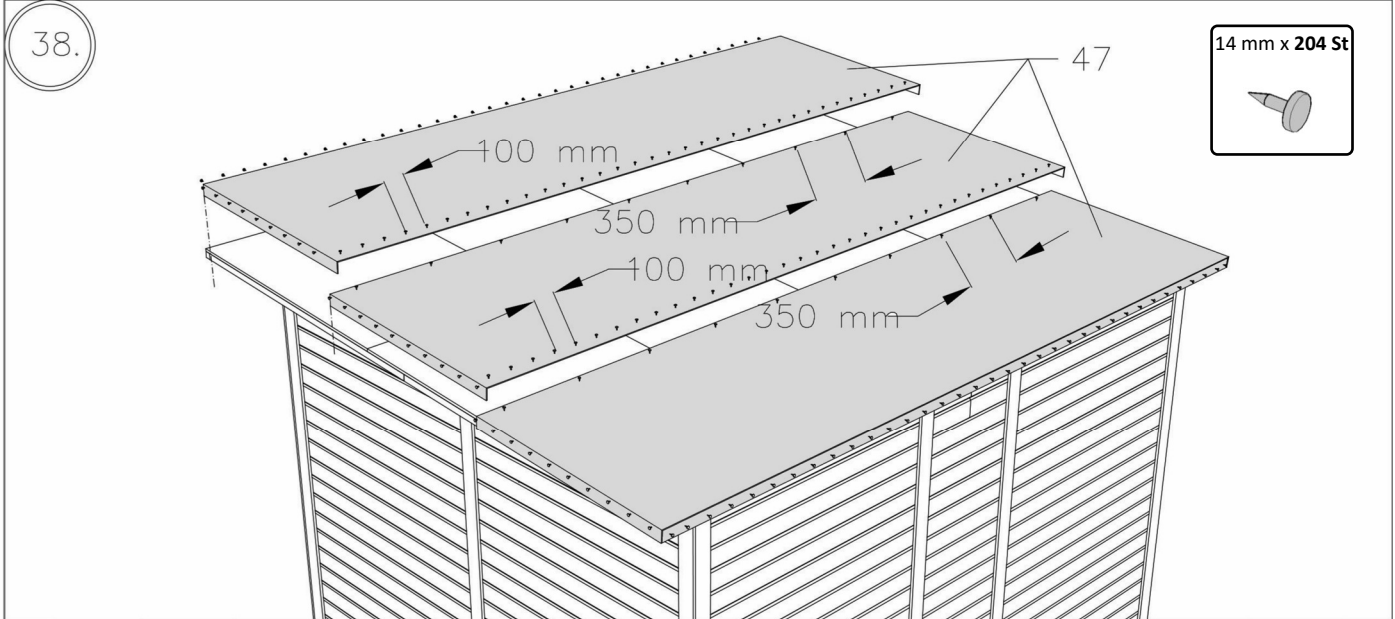
36.



37.

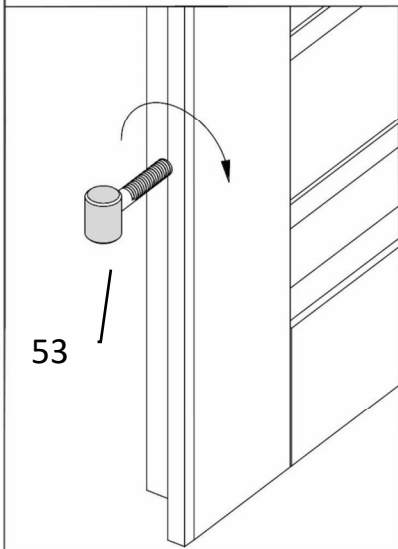


# OTFEL10x8



# OTFEL10x8

42.

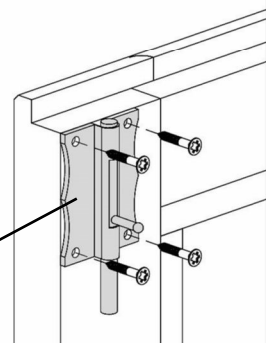


71



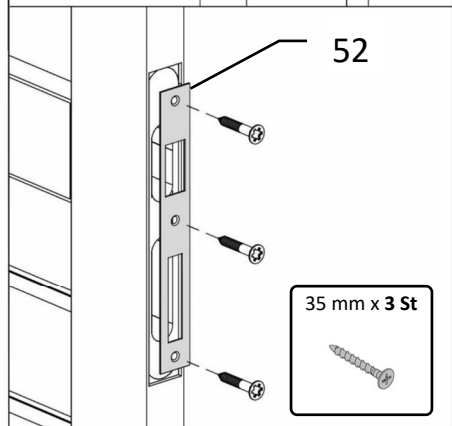
35 mm x 4 St

51

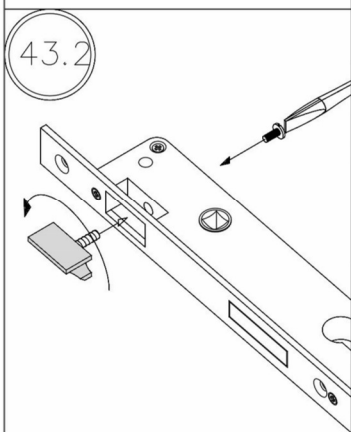
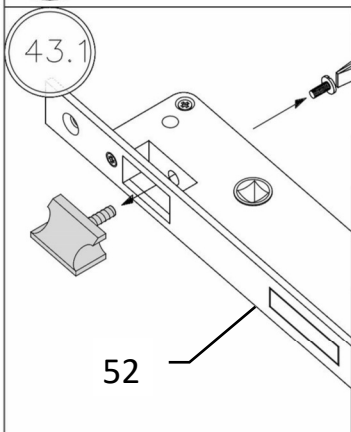


35 mm x 3 St

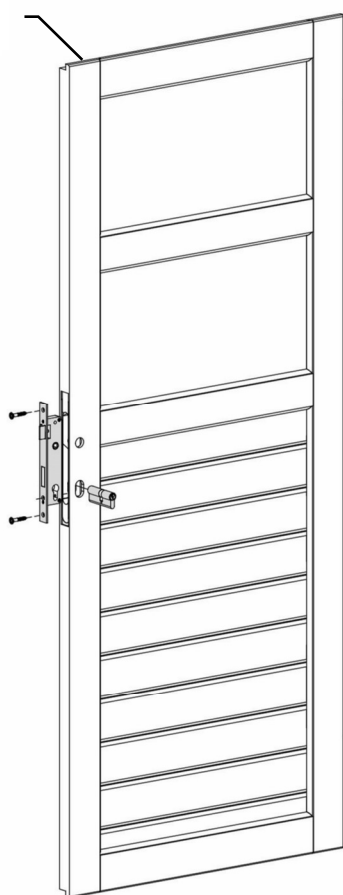
52



43.



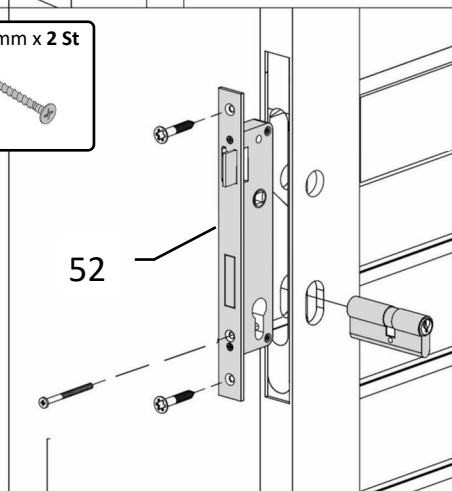
72



35 mm x 2 St

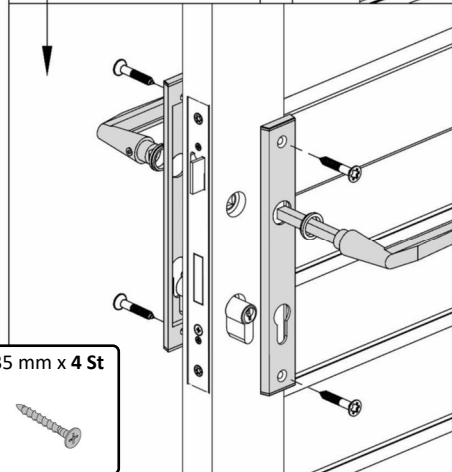
53

52



35 mm x 4 St

53



# OTFEL10x8

